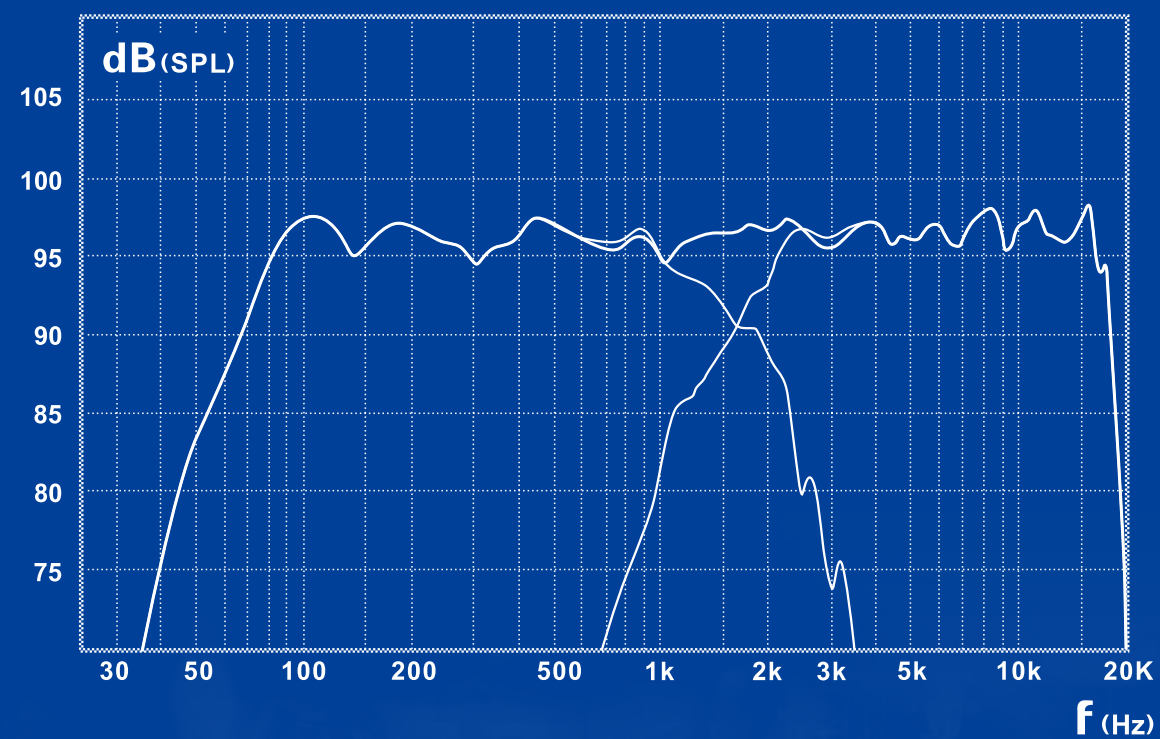




爱高音响

电话: +86(0)769-22781297  
邮箱: marketing@fdbaudio.com  
网址: www.fdbaudio.com

# f & dB



官方网站



微信公众号



电子版画册下载

技术规格如有变动, 恕不另行通知!



全天候扬声器系统  
ALL-WEATHER SPEAKER SYSTEM

引领者

利器在手, 声传天下!

Delivering The True Sound Experience!



2026  
www.fdbaudio.com  
中文版



# 公司介绍

爱高音响有限公司是集研发、生产、销售及工程服务为一体的专业音响公司。建设有一只高素质、稳定的专业团队，拥有先进的研发设计、生产检测设备及仪器，与多家世界级专业材料、配件厂商、测试机构建立合作开发机制。

主要产品有专业扬声器单元，专业扬声器系统及配套的电子产品。爱高音响是全天候专业扬声器系统的引领者。

“让和谐之声响彻天下”，是我们的企业愿景，旨在通过我们的产品及服务让和平、和谐的声音在世界各地响起。

“成就伙伴、服务社会”，是我们的企业使命，我们认为：成就客户、供应商、员工就是成就我们自己，为社会进步做出最大贡献。

“追求更好，共同分享”，是我们的价值观，意在研发，制造更好的产品，提供更优质的服务，获得合理的利润，与顾客、员工、供应商共同分享。

公司建立并严格执行ISO9001-2015标准的质量管理体系，“依据明确，流程健全，严格执行，呵护环境，注重健康，顾客满意”是我们的方针。

我们凭借着雄厚的电声学研究技术和三十多年的行业实践为基础，以“壮志凌云地想，脚踏实地地干”为经营理念，为顾客提供质量稳定可靠、技术含量领先、并持续提高的专业音响产品与服务。



# 企业价值准则

**企业愿景:** 让和谐之声响彻天下。

**企业使命:** 成就伙伴，服务社会。

**价值观:** 追求更好，共同分享。

**企业精神:** 团结勤奋，务实创新。

**企业方针:** 依据明确，流程健全，严格执行，  
呵护环境，注重健康，顾客满意。

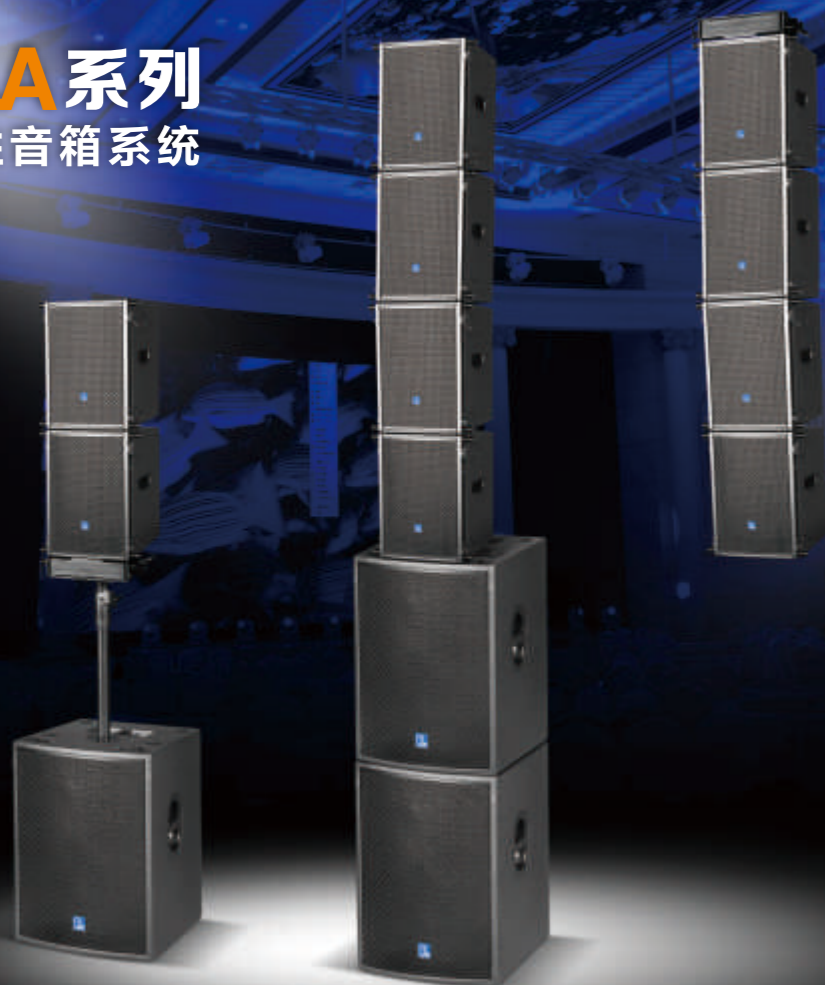
**经营理念:** 壮志凌云地想，脚踏实地地干。

- DLA DLA 系列线性音箱 PAGE 03-22
- TH TH 系列中远程多功能音箱 PAGE 23-26
- MR MR 系列舞台监听音箱 PAGE 27-29
- PLA PLA 系列全天候文旅线性音箱 PAGE 30-34
- LT LT 系列全天候文旅中远程音箱 PAGE 35-38
- LT-H LT-H 系列全天候文旅中远程音箱 PAGE 39-44
- LT-P LT-P 系列全天候文旅中远程音箱 PAGE 45-49
- ES ES 系列全天候多功能工程音箱 PAGE 50-52
- WP WP 系列全天候多功能塑胶音箱 PAGE 53-56
- CL CL 系列全天候文旅多功能音柱音箱 PAGE 57-59
- LS LS 系列全天候水平全指向景观音箱 PAGE 60-61
- K K 系列音柱系统音箱 PAGE 62-67
- LH LH 系列轻便音箱 PAGE 68-71
- U U 系列专业音箱 PAGE 72-78
- S S 系列多用途音箱 PAGE 79-85
- FT FT 系列专业音箱 PAGE 86-89
- PS PS 系列工程塑胶音箱 PAGE 90-92
- KR KR 系列娱乐音箱 PAGE 93-95
- KW KW 系列娱乐音箱 PAGE 96-97
- C C 系列天花音箱 PAGE 98
- ELECTRONIC 电子产品 PAGE 99-114
- ACCESSORY 附件及配件 PAGE 115-116



# DLA系列 线性音箱系统

pro audio



pro audio

## DLA系列 DLA803

8x3"二分频线性扬声器

## DLA系列 DLA815BAS

1x15"有源超低扬声器



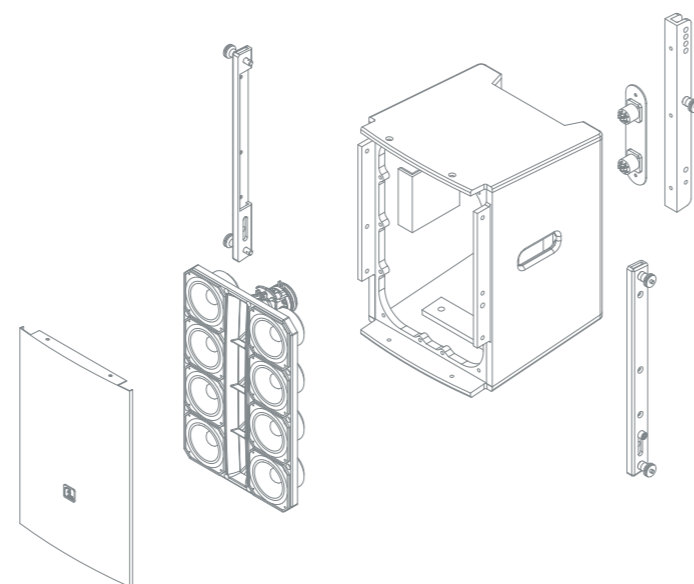
DLA803与DLA815BAS组合成小型、轻便有源线性阵列扩声系统，三点连接，可吊挂、可支撑、堆码组合，全频采用钹铁单元，具有体积小、重量轻等特点，高音采用驱动器加号角，使得中高频通透、明亮，覆盖角度精准且随频率变化均匀。箱体采用多层复合夹板，耐磨聚脲喷涂。DLA815BAS是带DSP处理功能的两通道D类功率放大器的集合体。

### 系统特征

- 全频音箱: 驱动器高音+号角: 使得声音通透亮丽, 再次验证无号角不专业的设计理念
- 超低音箱: 特制低音单元, 直射倒相式箱体结构设计, 保证音质丰满且有弹性
- 多种组合使用方式: 吊挂、堆码、支撑, 安装快捷、安全

### 适用范围

- 多功能厅、报告厅、会议室
- 小型流动演出



型号	DLA803	DLA815BAS
频响范围(-3dB)	低音:125Hz-18kHz,高音:2kHz-18kHz	低音:45Hz-250Hz,系统:45Hz-18kHz
频响范围(-10dB)	低音:120Hz-18kHz,高音:2kHz-18kHz	低音:40Hz-300Hz,系统:40Hz-20kHz
低音单元	8×3" 钹磁, 0.8" 音圈	1×15", 3" 音圈
高音单元	4×1" 钹磁, 1" 音圈	—
功率	低音: 200W (额定), 800W (峰值) 高音: 80W (额定), 320W (峰值)	400W/8Ω+400W/8Ω+800W/8Ω
灵敏度(1W/1m)	低音: 97dB 高音: 105dB	99dB
最大声压级	低音: 120dB(连续),126dB(峰值) 高音: 124dB(连续),130dB(峰值)	125dB(连续),131dB(峰值)
标称阻抗	低音: 8 Ω 高音: 8 Ω	8 Ω
覆盖角度(-6dB)	水平: 90°	—
分频点	1.5kHz 外置分频	—
输入连接器	2×NL4	XLR
包装尺寸(长×宽×高)	640×325×447mm	610×530×695mm
产品净重	7.5 kg/只	34 kg/只
产品毛重	18 kg/对	37 kg/只



# DLA系列 线性音箱系统

pro audio



pro audio

## DLA系列 DLA206

2x6"二分频线性扬声器

## DLA115B DLA系列 DLA115BAS

1x15"无源/有源超低扬声器



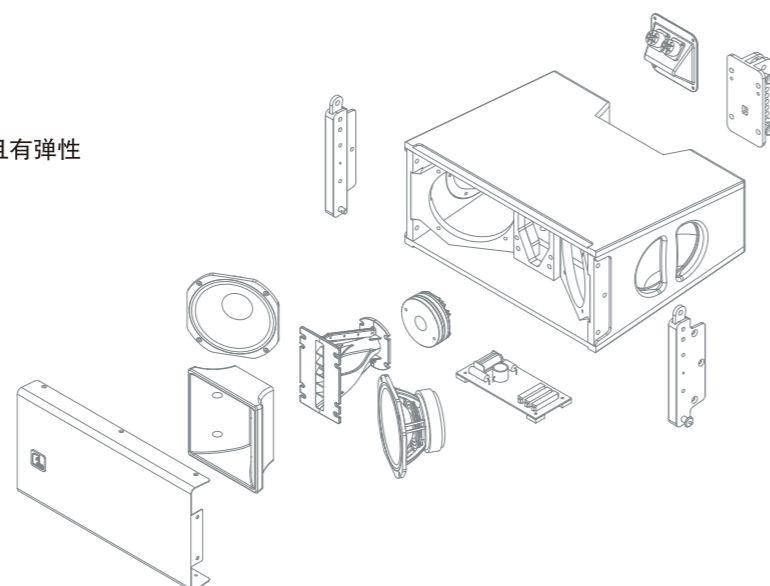
DLA206是一款双6"小型线性音箱，DLA115B是一款单15"超低音箱，两者组合成小型线性阵列扩声系统；DLA115BAS是带DSP处理功能的两通道D类功率放大器的集合体，可以与DLA206组合成有源扩声系统。三点连接方式，使得吊挂、支撑、堆码：快捷、稳定、安全。具有体积小、重量轻等特点。箱体采用多层复合夹板，耐磨聚脲喷涂。

### 系统特征

- 全频音箱内置功率分频器，使用简单
- 覆盖角度精准、随频率变化均匀
- 超低音箱：倒相式设计及橡皮边单元，低音丰满且有弹性
- 多种组合使用方式

### 适用范围

- 多功能厅、报告厅、婚庆礼堂、会议室
- 小型流动演出



型号	DLA206	DLA115B	DLA115BAS
频响范围(-3dB)	90Hz-18kHz	45Hz-250Hz	低音:45Hz-250Hz,系统:45Hz-18kHz
频响范围(-10dB)	85Hz-20kHz	40Hz-300Hz	低音:40Hz-300Hz,系统:40Hz-20kHz
低音单元	2×6"钕磁,1.5"音圈	1×15",3"音圈	1×15",3"音圈
高音单元	1×1"钕磁,1.7"音圈	—	—
功率	160W(额定),640W(峰值)	400W(额定),1600W(峰值)	900W/4Ω+800W/8Ω
灵敏度(1W/1m)	96dB	99dB	—
最大声压级	118dB(连续),124dB(峰值)	125dB(连续),131dB(峰值)	125dB(连续),131dB(峰值)
标称阻抗	16Ω	8Ω	—
覆盖角度(-6dB)	水平:100°	—	—
分频点	1.1kHz	—	—
输入连接器	2×NL4	2×NL4	XLR
包装尺寸(长×宽×高)	452×280×515 mm	682×520×545 mm	682×520×545 mm
产品净重	9 kg/只	34 kg/只	36 kg/只
产品毛重	11 kg/只	38 kg/只	40 kg/只



# DLA系列 线性音箱系统

pro audio



pro audio

## DLA系列 DLA308

2x8"二分频线性扬声器



## DLA系列 DLA112

1x12"二分频线性扬声器



## DLA408 DLA系列 DLA408A

2x8"三分频无源/有源线性扬声器



## DLA118B DLA系列 DLA118BAS

1x18"无源/有源超低扬声器



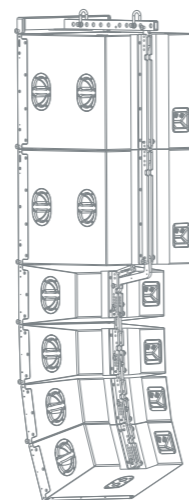
DLA308是一款双8"二分频线性音箱；DLA408是一款双8"三分频线性音箱；DLA112是一款单12"二分频线性音箱；DLA118B是一款单18"超低音箱；三款全频线性音箱都可以与超低音箱组合成线性阵列扩声系统。DLA118BAS是带DSP处理功能的两通道D类功率放大器的集合体，可以与DLA308/DLA408/DLA112组合成有源扩声系统。DLA408A是一款带DSP处理功能的两通道D类功率放大器的有源线性阵列音箱。三点连接方式，使得吊挂、支撑、堆码：快捷、稳定、安全。具有重量轻、兼容性好等特点。箱体采用多层复合夹板，耐磨聚脲喷涂。

### 系统特征

- 产品参数录入EASE数据库
- 全频音箱内置功率分频器，使用简单
- 覆盖角度精准、随频率变化均匀；
- 超低音箱：直射倒相式设计，音质丰满且有力
- 多种组合使用方式

### 适用范围

- 多功能厅、报告厅、婚庆礼堂、会议室
- 流动演出



型号	DLA308	DLA408	DLA408A	DLA112	DLA118B	DLA118BAS
频响范围(-3dB)	80Hz-18kHz	80Hz-18kHz	80Hz-18kHz	60Hz-18kHz	45Hz-250Hz	45Hz-250Hz
频响范围(-10dB)	75Hz-20kHz	75Hz-20kHz	75Hz-20kHz	55Hz-20kHz	40Hz-300Hz	40Hz-300Hz
低音单元	2x8"钹磁,2"音圈	2x8"钹磁,2"音圈	2x8"钹磁,2"音圈	1x12"钹磁,3"音圈	1x18",4"音圈	1x18",4"音圈
中音单元	—	1x1.4"钹磁,3.5"音圈	1x1.4"钹磁,3.5"音圈	—	—	—
高音单元	1x1.4"钹磁,3"音圈	1x1.4"钹磁,1.7"音圈	1x1.4"钹磁,1.7"音圈	2x1"钹磁,1.7"音圈	—	—
功率	400W (额定) 1600W (峰值)	400W (额定) 1600W (峰值)	300W/8Ω+ 600W/8Ω	400W (额定) 1600W (峰值)	600W (额定) 2400W (峰值)	900W/4Ω+ 1200W/4Ω
灵敏度(1W/1m)	99dB	99dB	—	98dB	99dB	—
最大声压级	125dB(连续) 131dB(峰值)	125dB(连续) 131dB(峰值)	125dB(连续) 131dB(峰值)	122dB(连续) 128dB(峰值)	127dB(连续) 133dB(峰值)	127dB(连续) 133dB(峰值)
标称阻抗	8 Ω	8 Ω	—	8 Ω	8 Ω	—
覆盖角度(-6dB)	水平:100°	水平:100°	水平:100°	水平: 90°	—	—
分频点	950Hz	900Hz,6kHz	—	1.3kHz	—	—
输入连接器	2×NL4	2×NL4	XLR	2×NL4	2×NL4	XLR
包装尺寸(长×宽×高)	515×375×655 mm	515×375×655mm	605×392×655mm	515×430×655 mm	772×650×615 mm	772×650×615 mm
产品净重	20 kg/只	21 kg/只	23 kg/只	19 kg/只	44 kg/只	46 kg/只
产品毛重	23 kg/只	24 kg/只	26 kg/只	22 kg/只	49 kg/只	51 kg/只



# DLA系列 线性音箱系统

pro audio



pro audio

## DLA系列 DLA310

2x10"二分频线性扬声器



## DLA系列 DLA118W DLA118WA

1x18"无源/有源超低扬声器



## DLA系列 DLA410 DLA410A

2x10"三分频无源/有源线性扬声器



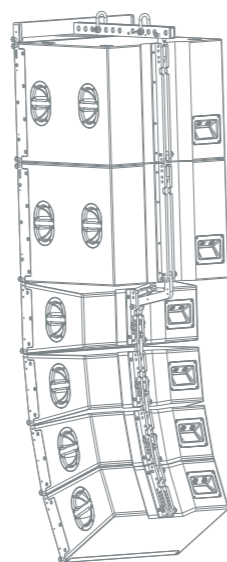
DLA310是一款双10"二分频线性音箱；DLA410是一款双10"三分频线性音箱；DLA118W是一款单18"超低音箱，两者组合成线性阵列系统；DLA410A是一款带DSP信号处理功能的两通道D类功率放大器的有源线性阵列音箱；DLA118WA是一款带DSP信号处理功能的D类功率放大器的有源超低音箱，两者组合成有源线性阵列扩声系统。三点连接方式，使得吊挂、支撑、堆码：快捷、稳定、安全。具有重量轻、兼容性好等特点。箱体采用多层复合夹板，耐磨聚脲喷涂。

### 系统特征

- 产品参数录入EASE数据库
- 中高音同轴驱动器：真正的三分频，清晰、明亮
- 全频音箱内置功率分频器，使用简单
- 覆盖角度精准、随频率变化均匀
- 超低音箱：直射倒相式结构设计，音质丰满且有力
- 铝质驱动器安装板、铝质波导管：大幅降低功率压缩
- 多种组合使用方式

### 适用范围

- 剧院、音乐厅、多功能厅、大型礼堂、体育场馆
- 酒吧、LIVEHOUSE
- 流动演出



型号	DLA310	DLA410	DLA410A	DLA118W	DLA118WA
频响范围(-3dB)	60Hz-18kHz	60Hz-18kHz	60Hz-18kHz	45Hz-250Hz	45Hz-250Hz
频响范围(-10dB)	55Hz-20kHz	55Hz-20kHz	55Hz-20kHz	40Hz-300Hz	40Hz-300Hz
低音单元	2×10"钹磁,3"音圈	2×10"钹磁,3"音圈	2×10"钹磁,3"音圈	1×18",4"音圈	1×18",4"音圈
中音单元	—	1×1.4"钹磁,3.5"音圈	1×1.4"钹磁,3.5"音圈	—	—
高音单元	1×1.4"钹磁,3"音圈	1×1.4"钹磁,1.7"音圈	1×1.4"钹磁,1.7"音圈	—	—
功率	500W(额定) 2000W(峰值)	500W(额定) 2000W(峰值)	300W/8Ω+800W/8Ω	600W(额定) 2400W(峰值)	1300W,8Ω
灵敏度(1W/1m)	101dB	101dB	—	99dB	—
最大声压级	127dB(连续) 133dB(峰值)	127dB(连续) 133dB(峰值)	127dB(连续) 133dB(峰值)	127dB(连续) 133dB(峰值)	127dB(连续) 133dB(峰值)
标称阻抗	8Ω	8Ω	—	8Ω	—
覆盖角度(-6dB)	水平:90°	水平:90°	水平:90°	—	—
分频点	900Hz	700Hz,6kHz	—	—	—
输入连接器	2×NL4	2×NL4	XLR	2×NL4	XLR
包装尺寸(长×宽×高)	537×400×720mm	537×400×720mm	613.5×400×720mm	772×715×615mm	772×715×615mm
产品净重	25kg/只	26kg/只	28kg/只	45kg/只	47kg/只
产品毛重	29kg/只	30kg/只	32kg/只	51kg/只	53kg/只



# DLA系列 线性音箱系统

pro audio



pro audio

## DLA系列 DLA612

2x12"三分频线性扬声器



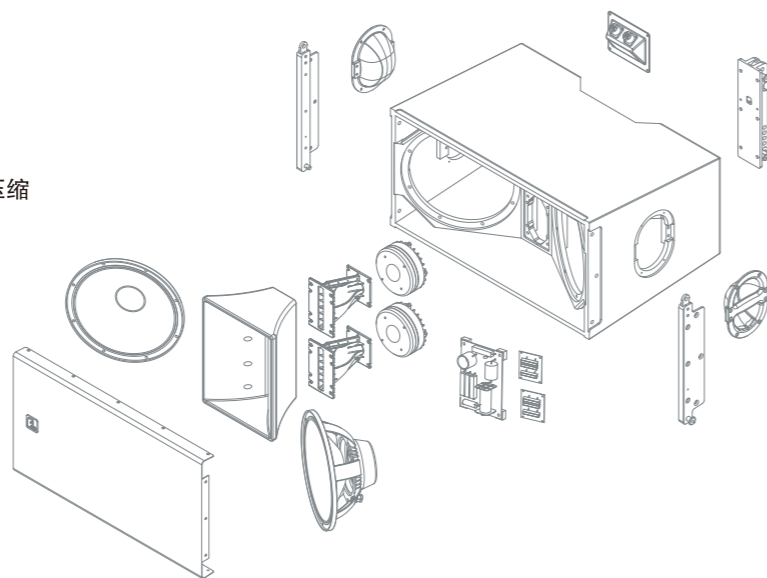
DLA612是一款设计紧凑、大型、两驱动三分频线性阵列音箱，相对市场上同规格产品，具有体积小、重量轻，声压级大等特点，中高音同轴驱动器配上专用铝质波导管及号角，覆盖角度精准且随频率变化均匀。三点吊挂系统安装快捷、稳定、安全。箱体采用多层复合夹板，耐磨聚脲喷涂。

### 产品特征

- 产品参数录入EASE数据库
- 中高音同轴驱动器：真正的三分频，清晰、明亮
- 外置分音：充分发挥单元效能，获取最佳音质
- 铝质驱动器安装板、铝质波导管：大幅降低功率压缩

### 适用范围

- 大型娱乐场所、体育场馆
- 大型演出



型号	DLA612	
频响范围(-3dB)	低音:65Hz-600Hz, 中音+高音: 550Hz-17kHz	
频响范围(-10dB)	低音:60Hz-650Hz, 中音+高音: 500Hz-18kHz	
低音单元	2×12"钕磁, 3"音圈	
中音单元	2×1.4"钕磁, 3.5"音圈	
高音单元	2×1.4"钕磁, 1.7"音圈	
功率	低音:800W(额定),3200W(峰值)	中音+高音:300W(额定),1200W(峰值)
灵敏度(1W/1m)	低音:101dB	中音+高音:110dB
最大声压级	低音:130dB(连续),136dB(峰值)	中音+高音:134dB(连续),140dB(峰值)
标称阻抗	低音:8 Ω	中音+高音:16 Ω
覆盖角度(-6dB)	水平:90°	
分频点	600Hz 内置分频, 5.8kHz 外置分频	
输入连接器	2×NL4	
包装尺寸(长×宽×高)	600×460×815 mm	
产品净重	33 kg/只	
产品毛重	38 kg/只	



# DLA系列 线性音箱系统

pro audio



pro audio

## DLA系列 DLA218B

2x18"超低扬声器



## DLA系列 DLA218W

2x18"超低扬声器



## DLA系列 DLA121W

1x21"超低扬声器



## DLA系列 DLA221W

2x21"超低扬声器



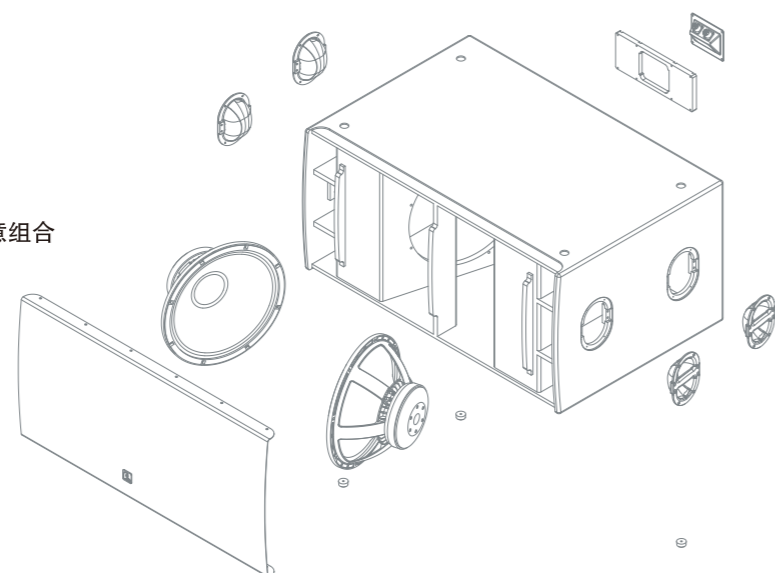
DLA系列超低音箱，可与线性及点声源全频音箱配合使用，以提升低频表现。箱体采用多层复合夹板，耐磨聚脲喷涂。DLA218B和DLA218W是一款双18"超低音箱，带通号角式箱体结构设计。DLA121W是一款单21"超低音箱，直射倒相式箱体结构设计。DLA221W是一款双21"超低音箱，直射倒相式箱体结构设计。

### 产品特征

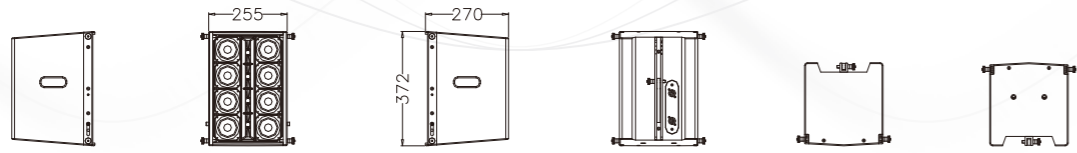
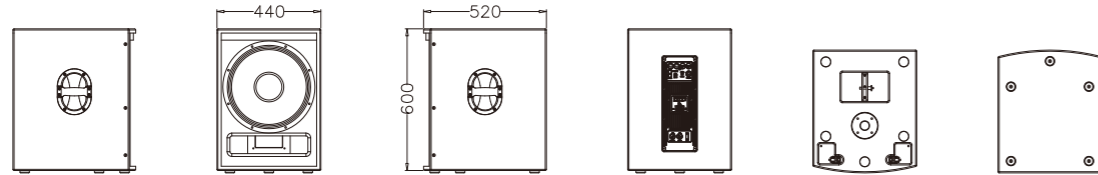
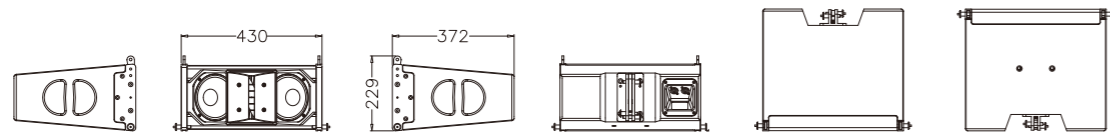
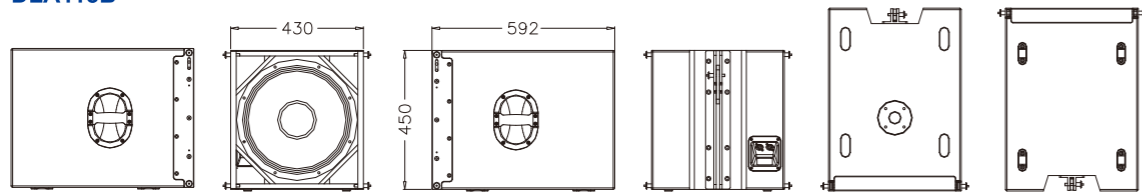
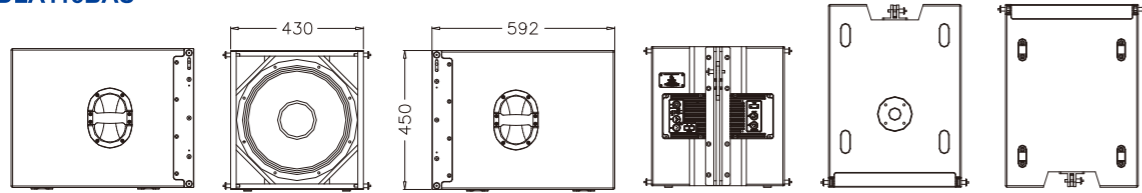
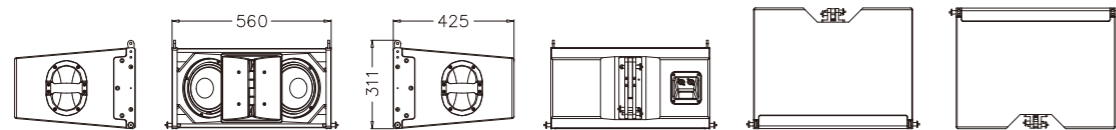
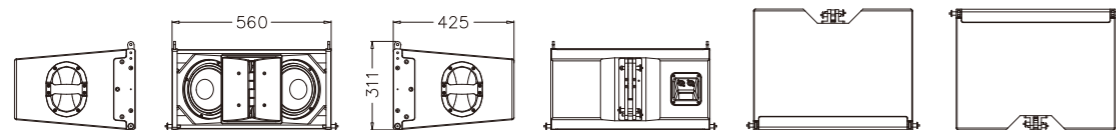
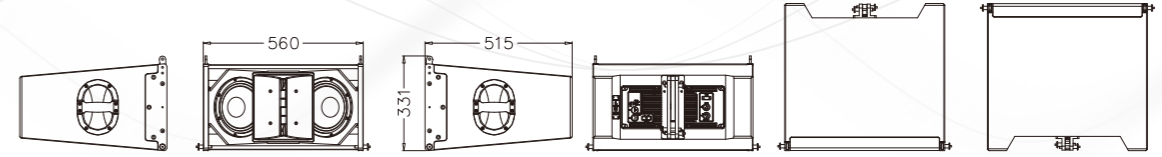
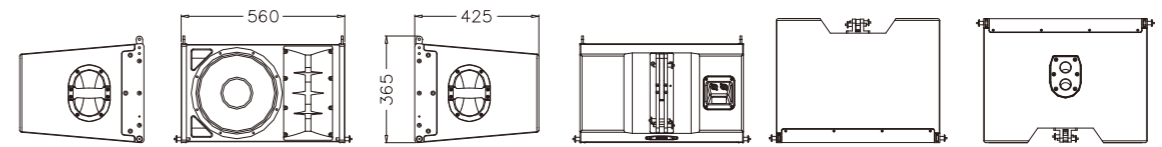
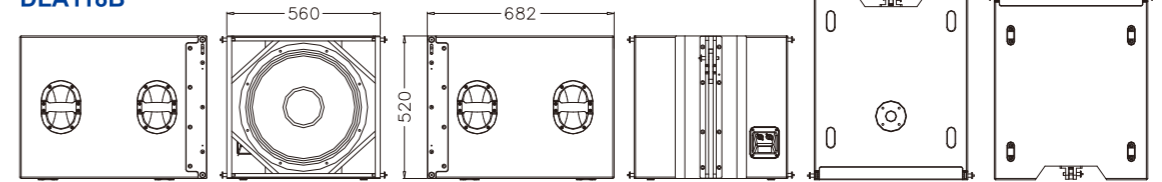
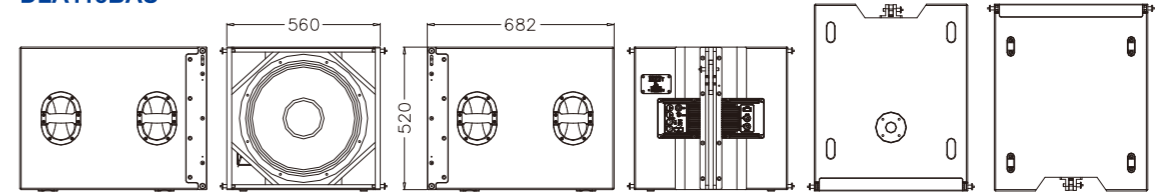
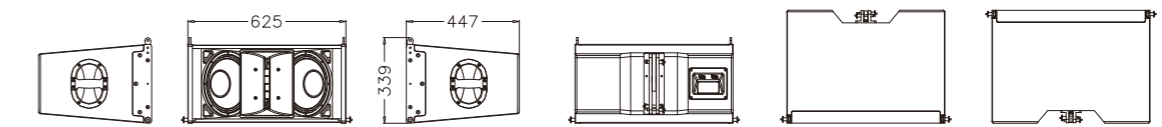
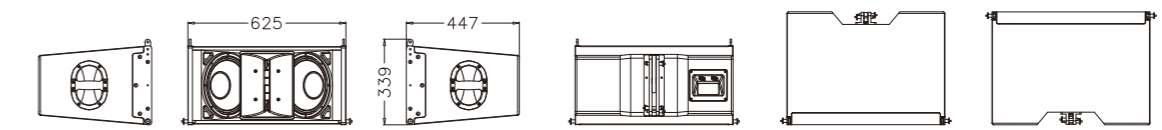
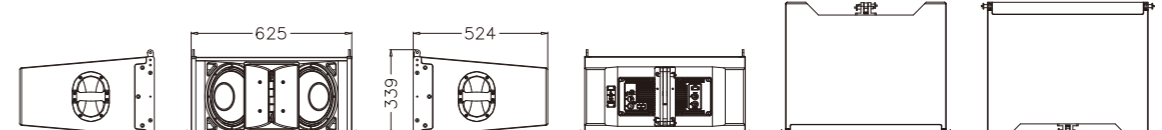
- 高品质单元配置，音质丰满且有力度

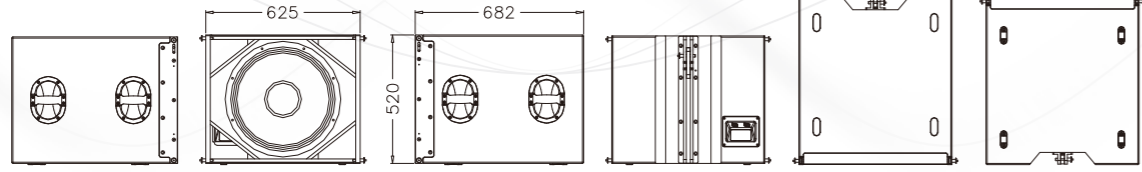
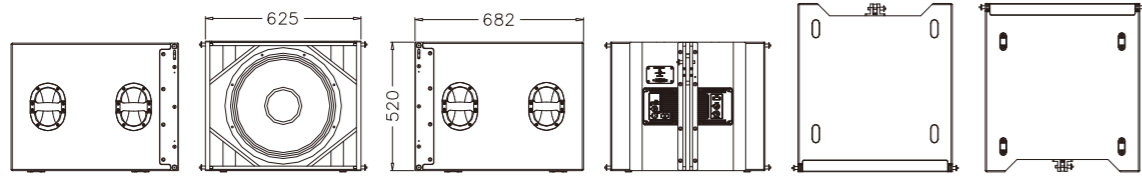
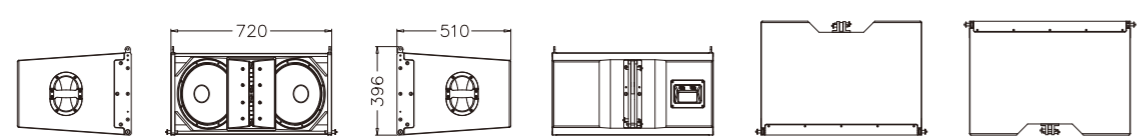
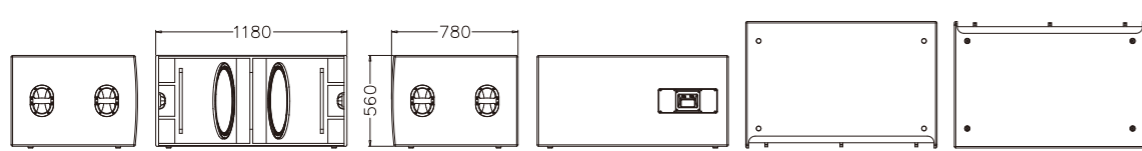
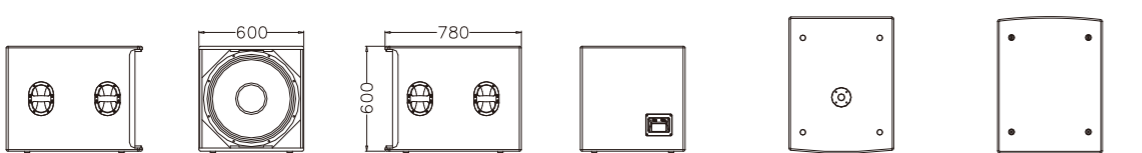
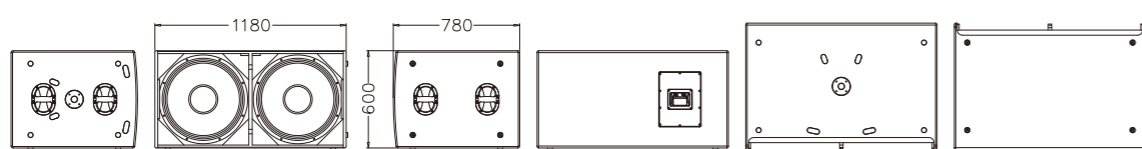
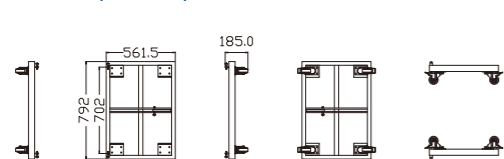
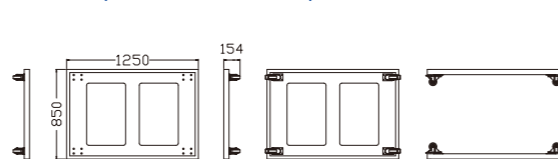
### 适用范围

- 满足多种场合使用:可与线性及点声源任意组合



型号	DLA218B	DLA218W	DLA121W	DLA221W
频响范围(-3dB)	40Hz-145Hz	40Hz-145Hz	45Hz-250Hz	40Hz-250Hz
频响范围(-10dB)	35Hz-150Hz	35Hz-150Hz	40Hz-300Hz	35Hz-300Hz
低音单元	2×18", 4"音圈	2×18", 4.5"音圈	1×21", 4.5"音圈	2×21", 4.5"音圈
功率	1200W (额定) 4800W (峰值)	1600W (额定) 6400W (峰值)	800W (额定) 3200W (峰值)	1600W (额定) 6400W (峰值)
灵敏度(1W/1m)	103dB	103dB	100dB	103dB
最大声压级	134dB(连续) 140dB(峰值)	135dB(连续) 141dB(峰值)	129dB(连续) 135dB(峰值)	135dB(连续) 141dB(峰值)
标称阻抗	4 Ω	4 Ω	4 Ω	4 Ω
输入连接器	2×NL4	2×NL4	2×NL4	2×NL4
包装尺寸(长×宽×高)	1272×872×658 mm	1272×872×658 mm	870×690×695 mm	1275×870×695 mm
产品净重	80 kg/只	94 kg/只	55 kg/只	104 kg/只
产品毛重	92 kg/只	106 kg/只	61 kg/只	112 kg/只

**DLA 结构图**
**DLA803**

**DLA815BAS**

**DLA206**

**DLA115B**

**DLA115BAS**

**DLA308**

**DLA408**

**DLA 结构图**
**DLA408A**

**DLA112**

**DLA118B**

**DLA118BAS**

**DLA310**

**DLA410**

**DLA410A**


**DLA 结构图**
**DLA118W**

**DLA118WA**

**DLA612**

**DLA218B/DLA218W**

**DLA121W**

**DLA221W**

**运输底座(DLA612)**

**运输底座(DLA218B/DLA221W)**

**DLA 配件**
**吊挂/支撑架**  
DLA803/DLA815BAS

**吊挂架**  
DLA206+DLA115B

**吊挂架**  
DLA308/DLA408/DLA112+DLA118B

**吊挂架**  
DLA310/DLA410+DLA118W

**吊挂架**  
DLA612

**连接板**  
DLA206+DLA115B

**连接板**  
DLA112+DLA118B

**连接板**  
DLA308/DLA408+DLA118B

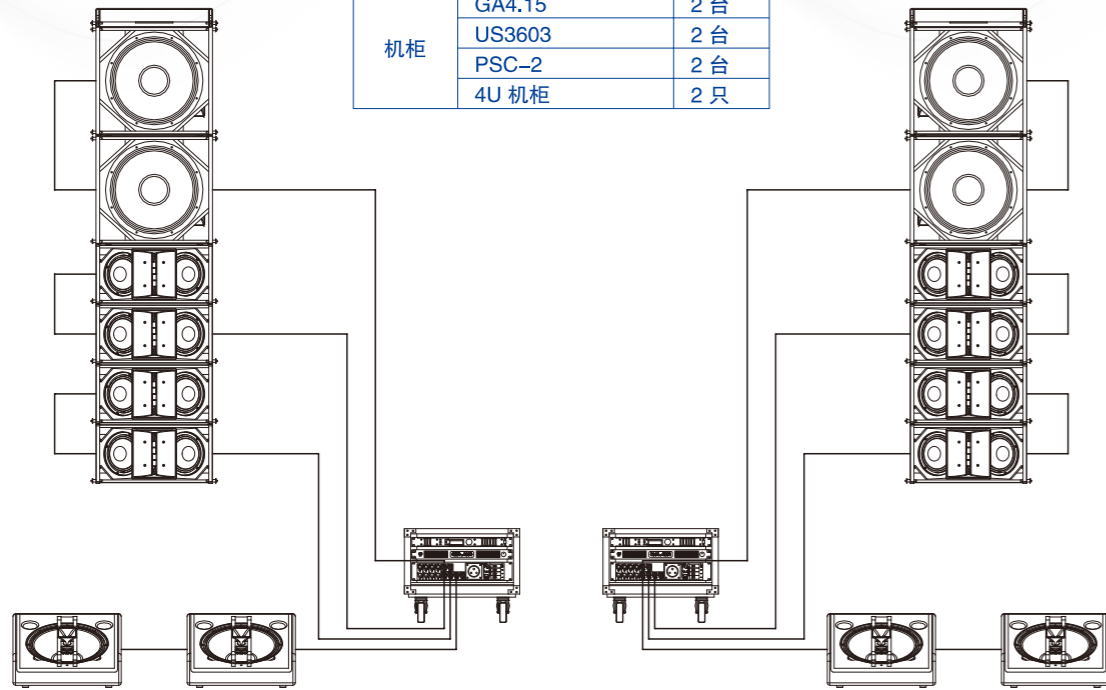
**连接板**  
DLA408A+DLA118BAS

**连接板**  
DLA310/DLA410+DLA118W

**连接板**  
DLA410A+DLA118WA

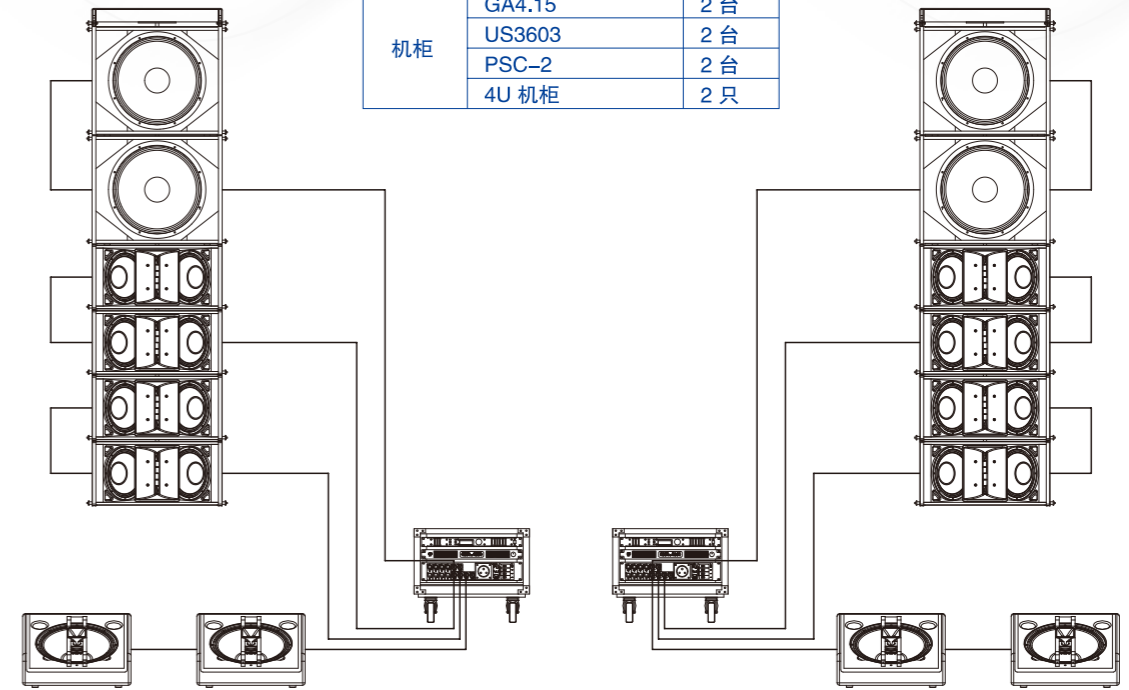

DLA408+DLA118B

音箱	DLA408	8 只
	DLA118B	4 只
	MR115	4 只
机柜	GA4.15	2 台
	US3603	2 台
	PSC-2	2 台
	4U 机柜	2 只



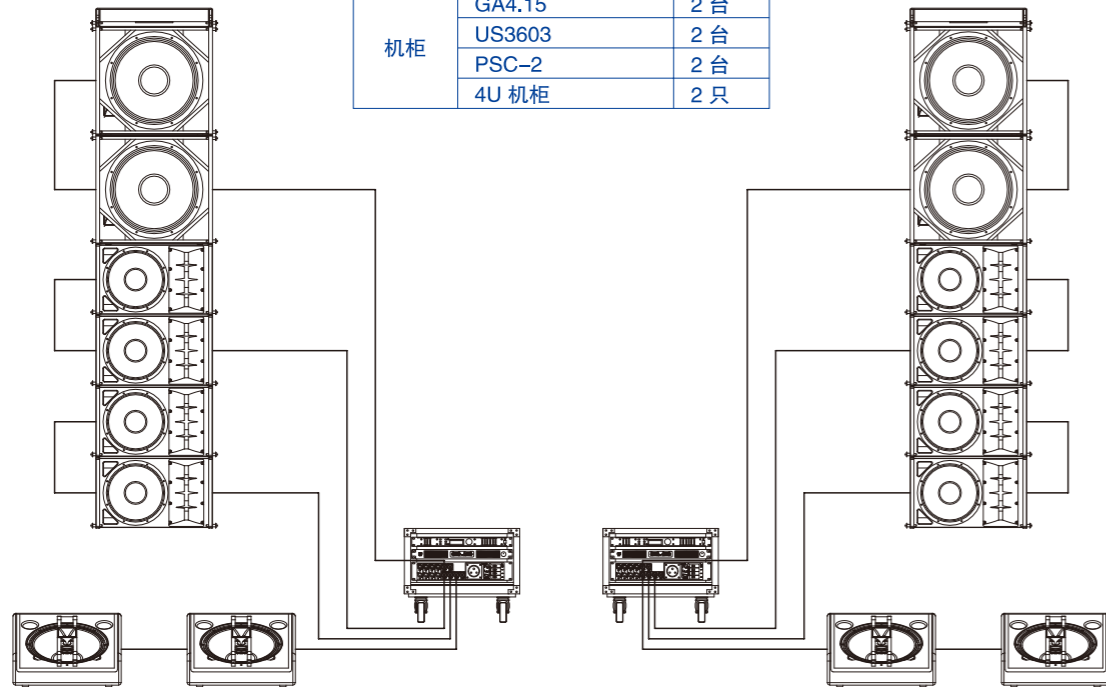
DLA410+DLA118W

音箱	DLA410	8 只
	DLA118W	4 只
	MR115	4 只
机柜	GA4.15	2 台
	US3603	2 台
	PSC-2	2 台
	4U 机柜	2 只



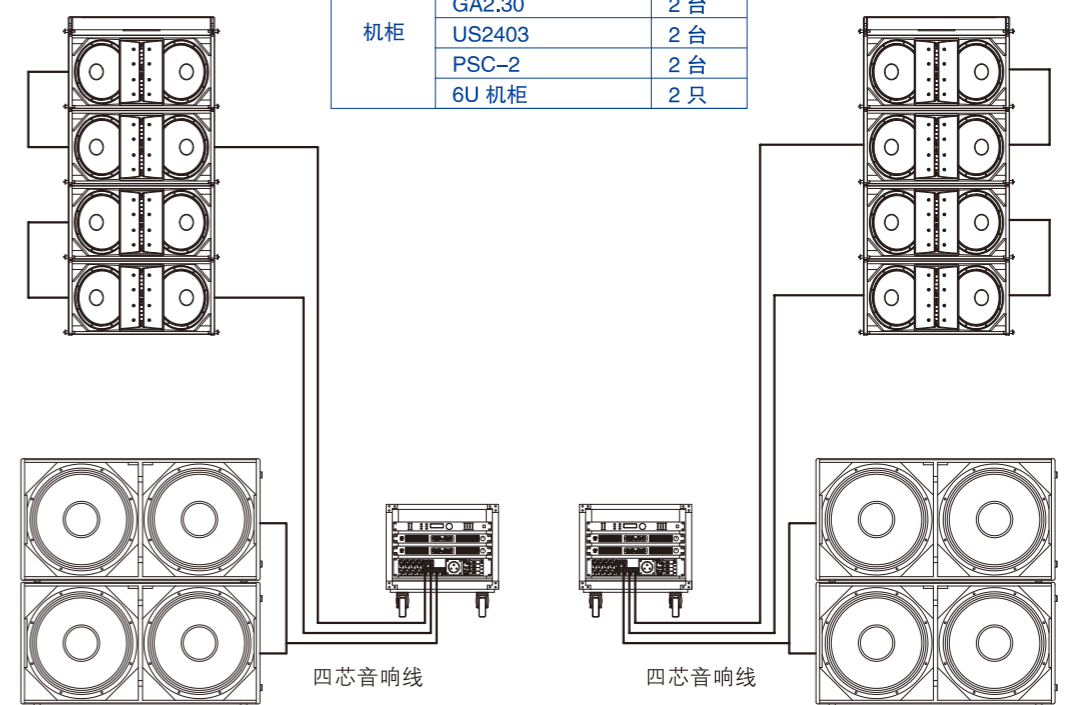
DLA112+DLA118B

音箱	DLA112	8 只
	DLA118B	4 只
	MR115	4 只
机柜	GA4.15	2 台
	US3603	2 台
	PSC-2	2 台
	4U 机柜	2 只



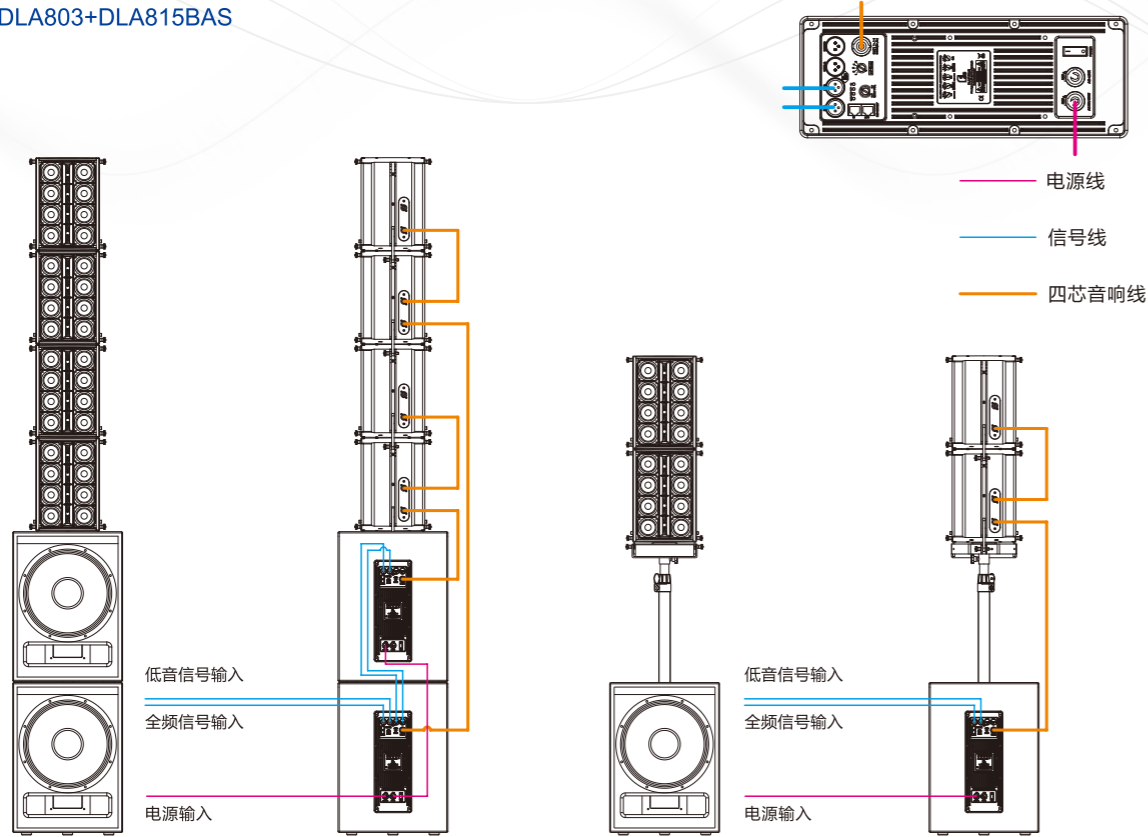
DLA612+DLA221W

音箱	DLA612	8 只
	DLA221W	4 只
	MR115	4 只
机柜	GA4.15	2 台
	GA2.30	2 台
	US2403	2 台
	PSC-2	2 台
	6U 机柜	2 只



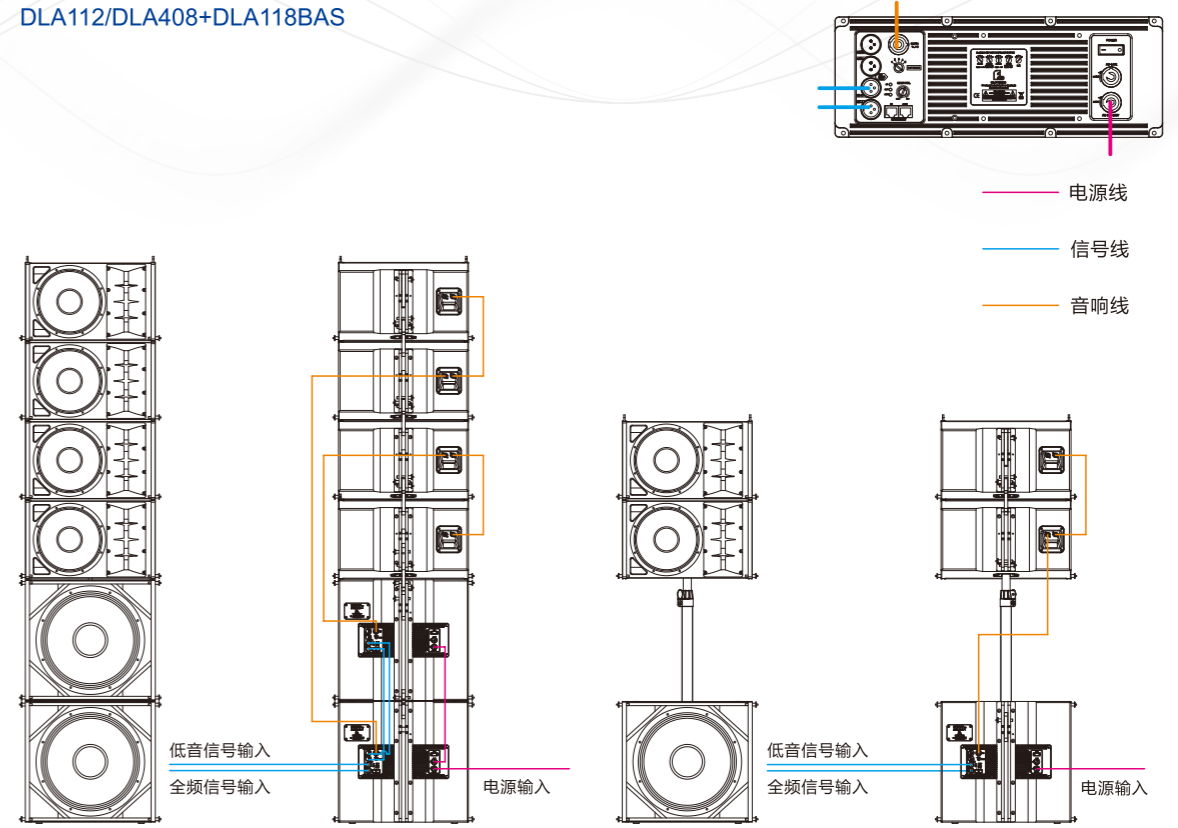
### DLA 有源系统连接图

DLA803+DLA815BAS

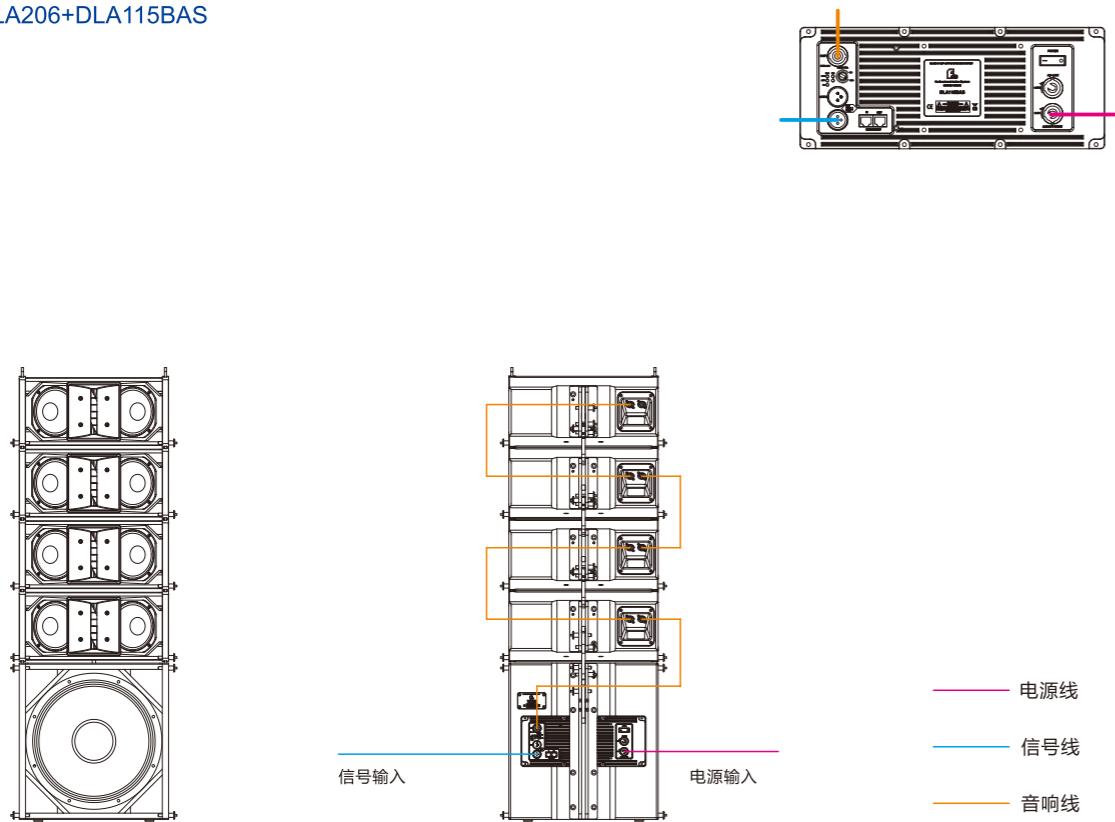


### DLA 有源系统连接图

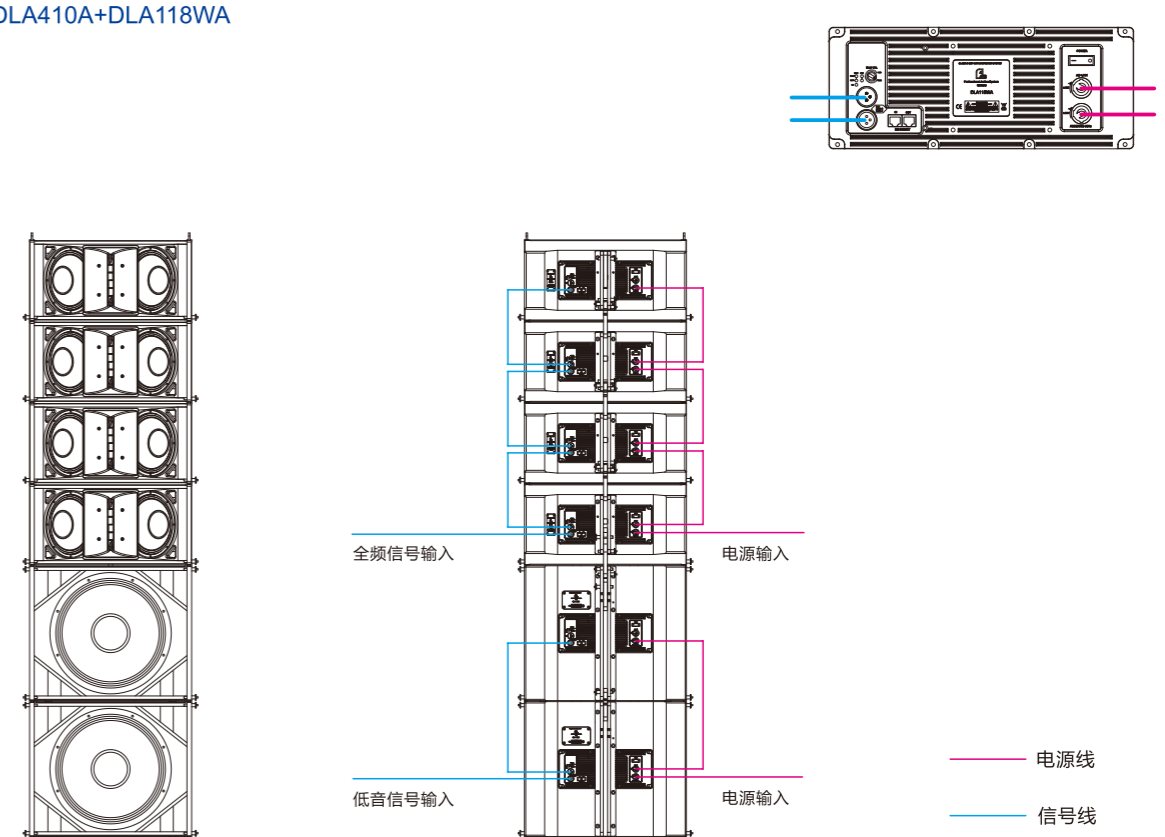
DLA112/DLA408+DLA118BAS



DLA206+DLA115BAS



DLA410A+DLA118WA





# TH系列

## 中远程多功能音箱

pro audio



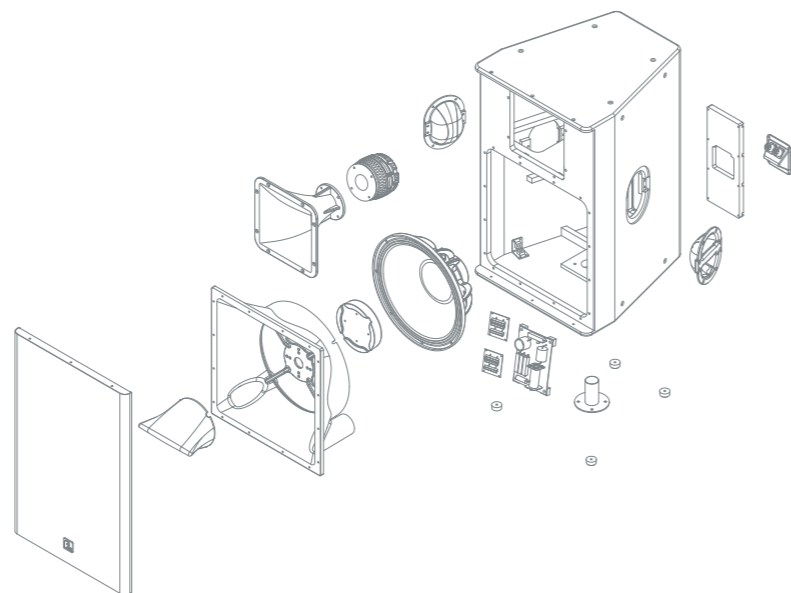
TH系列是一组高声压级音箱，中低音与高音全部采用号角负载设计，有较高的灵敏度，音质通透、明亮，可以使用多种场景，全部采用钕铁硼磁铁单元，箱体采用多层复合夹板，耐磨聚脲喷涂。带A型号为带DSP处理功能的两通道D类功率放大器的有源音箱。

### 产品特征

- 中低音与高音全部采用号角负载设计
- 大功率、高灵敏度、高声压级输出
- 音质清晰、通透、明亮
- 可单只吊挂、多种组合吊挂使用
- 有源、无源可选

### 适用范围

- 剧院、音乐厅、多功能厅、报告厅
- 酒吧、LIVEHOUSE
- 大型场景补声
- 流动演出



# TH312

## TH系列 TH312DA

2x12"二分频扬声器

# TH612

## TH系列 TH612DA

2x12"三分频扬声器

pro audio



型号	TH312	TH312DA	TH612	TH612DA
频响范围(-3dB)	65Hz-18KHz	60Hz-18KHz	低音:65Hz-750Hz,中音+高音:550Hz-17kHz	65Hz-17kHz
频响范围(-10dB)	60Hz-20kHz	60Hz-20kHz	低音:60Hz-800Hz,中音+高音:500Hz-18kHz	60Hz-18kHz
低音单元	2×12"钕磁, 3"音圈	2×12"钕磁, 3"音圈	2×12"钕磁, 3"音圈	2×12"钕磁, 3"音圈
中音单元	--	--	2×1.4"钕磁, 3.5"音圈	2×1.4"钕磁, 3.5"音圈
高音单元	1×1.4"钕磁, 3"音圈	1×1.4"钕磁, 3"音圈	2×1.4"钕磁, 1.7"音圈	2×1.4"钕磁, 1.7"音圈
功率	600W(额定), 2400W(峰值)	1500W/8Ω+ 460W/8Ω	低音:600W(额定),2400W(峰值); 中音+高音:300W(额定),1200W(峰值)	1500W/8Ω+ 460W/8Ω
灵敏度(1W/1m)	103dB	--	低音:103dB; 中音+高音:110dB	--
最大声压级	131dB(连续) 137dB(峰值)	131dB(连续) 137dB(峰值)	低音:130dB(连续),136dB(峰值); 中音+高音:134dB(连续),140dB(峰值)	130dB(连续) 136dB(峰值)
标称阻抗	4Ω	--	低音:8Ω; 中音+高音:8Ω	--
覆盖角度(-6dB)	60°×40°	60°×40°	80°×30°	80°×30°
分频点	1.3kHz	--	600Hz 外置分频, 6kHz 内置分频	--
输入连接器	2× NL4	XLR	2× NL4	XLR
包装尺寸(长x宽x高)	530×530×795 mm	530×530×795 mm	665×557×780mm	665×557×780mm
产品净重	32 kg/只	35 kg/只	43 kg/只	46 kg/只
产品毛重	37 kg/只	40 kg/只	48 kg/只	51 kg/只



pro audio

# TH315

## TH系列 TH315DA

1x15"三分频扬声器



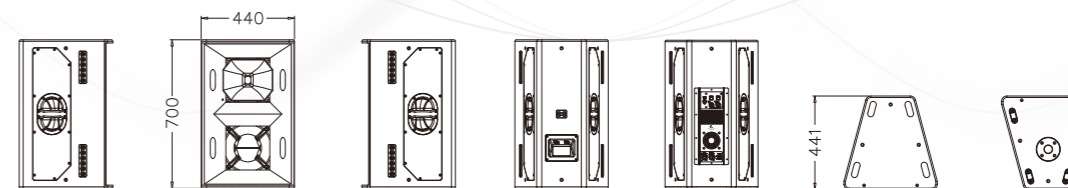
型号	TH315	TH315DA
频响范围(-3dB)	50Hz-18KHz	50Hz-18KHz
频响范围(-10dB)	45Hz-20kHz	45Hz-20kHz
低音单元	1×15"钹磁, 3"音圈	1×15"钹磁, 3"音圈
中音单元	1×2"钹磁, 3.5"音圈	1×2"钹磁, 3.5"音圈
高音单元	1×2"钹磁, 1.7"音圈	1×2"钹磁, 1.7"音圈
功率	400W(额定),1600W(峰值)	1500W/8Ω+460W/8Ω
灵敏度(1W/1m)	100dB	--
最大声压级	126dB(连续),132dB(峰值)	126dB(连续),132dB(峰值)
标称阻抗	8Ω	-
覆盖角度(-6dB)	70°×40°	70°×40°
分频点	500Hz,5kHz	--
输入连接器	2×NL4	XLR
包装尺寸(长×宽×高)	620×590×885 mm	620×590×885 mm
产品净重	39 kg/只	42 kg/只
产品毛重	44 kg/只	47 kg/只



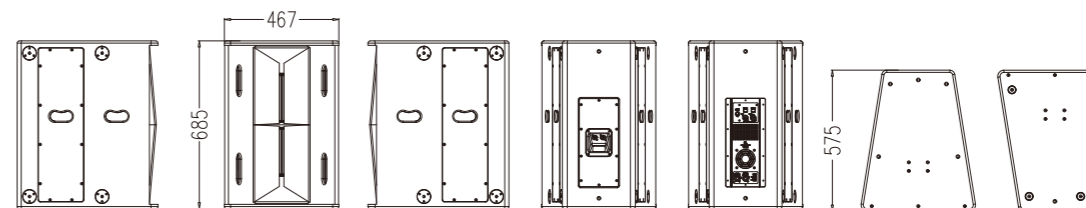
pro audio

### TH 结构图

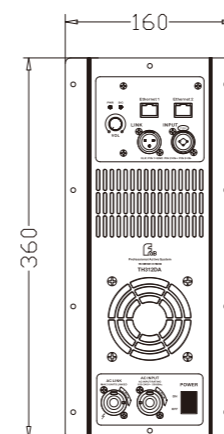
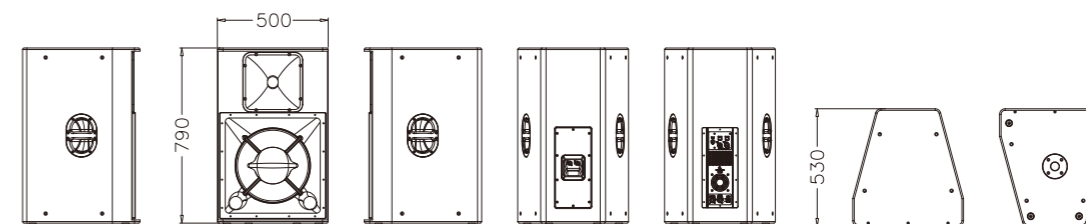
TH312/TH312DA



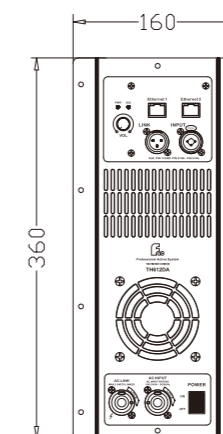
TH612/TH612DA



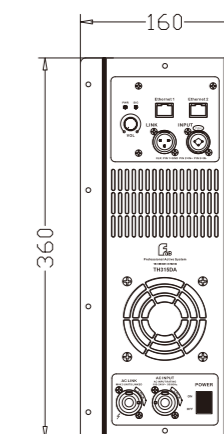
TH315/TH315DA



TH312DA



TH612DA



TH315DA



# MR系列

## 舞台监听音箱

pro audio



pro audio

# MR系列 舞台监听音箱



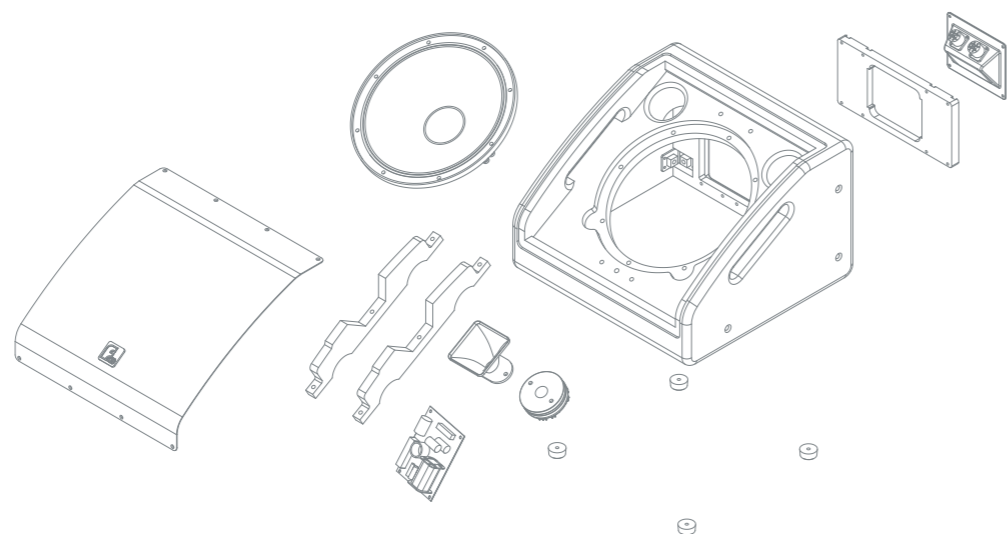
MR系列是一组舞台返送音箱，采用中低音与高音同轴设计，结构紧凑，高度低，音质清晰、通透、明亮，真实。箱体采用多层复合夹板，耐磨聚脲喷涂。带A型号为带DSP处理功能的两通道D类功率放大器的有源音箱。

### 产品特征

- 中低音与高音同轴设计
- 音质清晰、通透、明亮
- 更优化的箱体高度设计
- 有源、无源可选

### 适用范围

- 配合演出用于舞台返送



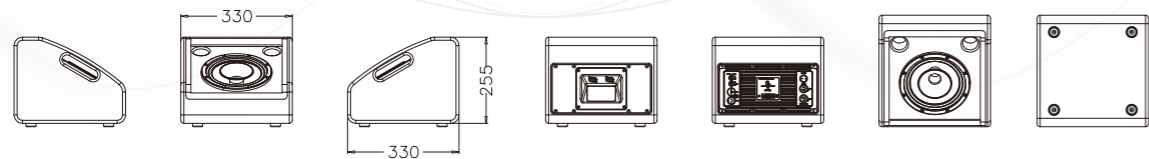
型号	MR108	MR108A	MR112/ MR112N	MR112A/ MR112NA	MR115/ MR115N	MR115A/ MR115NA
频响范围(-3dB)	90Hz-18KHz	90Hz-18KHz	75Hz-18kHz	75Hz-18KHz	70Hz-18kHz	70Hz-18KHz
频响范围(-10dB)	85Hz-20KHz	85Hz-20KHz	70Hz-20kHz	70Hz-20kHz	65Hz-20kHz	65Hz-20kHz
低音单元	1×8", 2"音圈	1×8", 2"音圈	1×12", 3"音圈	1×12", 3"音圈	1×15", 3"音圈	1×15", 3"音圈
高音单元	1×1", 1.4"音圈	1×1", 1.4"音圈	1×1", 1.7"音圈	1×1", 1.7"音圈	1×1", 1.7"音圈	1×1", 1.7"音圈
功率	150W(额定)	300W/8Ω	300W(额定)	600W/8Ω	400W(额定)	600W/8Ω
	600W(峰值)	--	1200W(峰值)	--	1600W(峰值)	--
灵敏度(1w/1m)	95dB	--	97dB	--	97dB	--
最大声压级	116dB(连续) 122dB(峰值)	116dB(连续) 122dB(峰值)	122dB(连续) 128dB(峰值)	122dB(连续) 128dB peak	124dB(连续) 130dB(峰值)	124dB(连续) 130dB(峰值)
标称阻抗	8 Ω	--	8 Ω	--	8 Ω	--
覆盖角度(-6dB)	90°×90°	90°×90°	70°×40°	70°×40°	70°×40°	70°×40°
分频点	2.2kHz	--	2.3kHz	--	2.2kHz	--
输入连接器	2×NL4	XLR	2×NL4	XLR	2×NL4	XLR
包装尺寸(长×宽×高)	420×345×425mm	420×345×425mm	560×425×545mm	560×425×545mm	610×460×635mm	610×460×635mm
产品净重	10 kg/只	12 kg/只	24 kg/只; 20kg/只	26 kg/只; 22kg/只	26 kg/只; 22 kg/只	28 kg/只; 24kg/只
产品毛重	12 kg/只	14 kg/只	27 kg/只; 23kg/只	29 kg/只; 25kg/只	31 kg/只; 27 kg/只	33 kg/只; 29kg/只



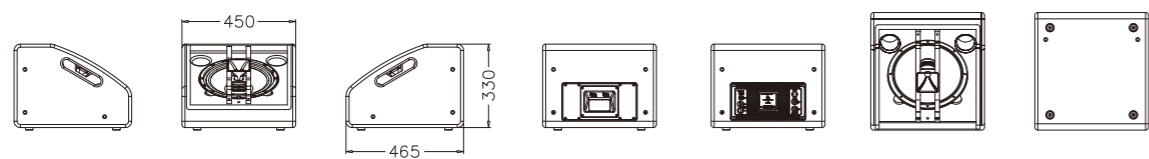
pro audio

## MR 结构图

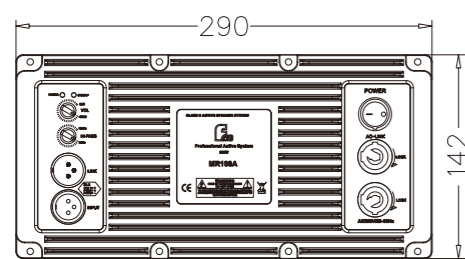
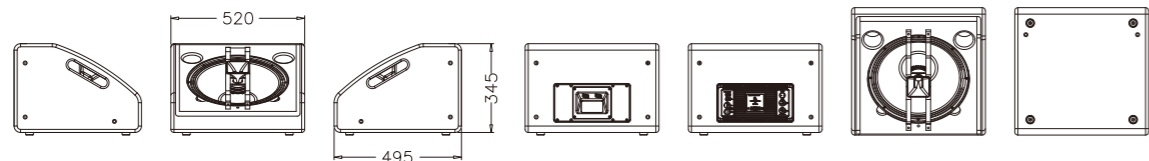
### MR108/MR108A



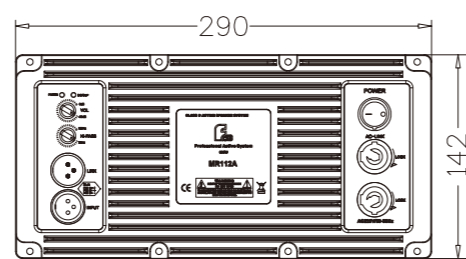
### MR112/MR112A/MR112N/MR112NA



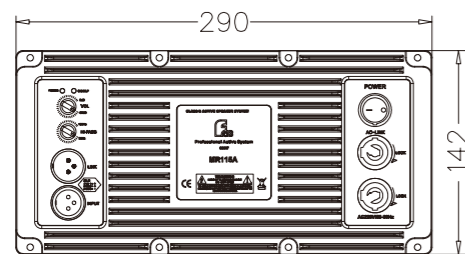
### MR115/MR115A/MR115N/MR115NA



### MR108A



### MR112A/MR112NA



### MR115A/MR115NA

## PLA 系列 全天候文旅线性



pro audio



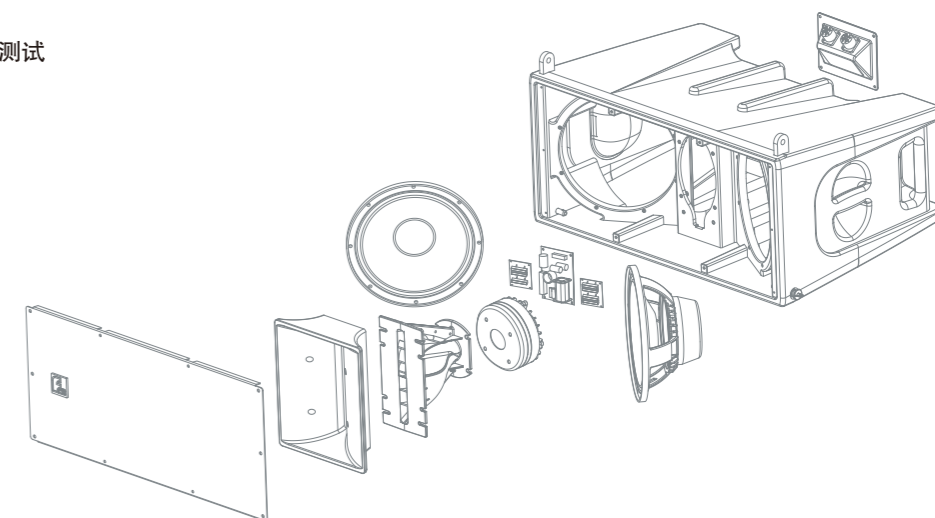
PLA系列是一组全天候线性阵列音箱，产品设计优先考虑防水、防尘、防风、抗紫外线老化，喇叭单元为特制并经过特殊处理，箱体采用工程塑胶模具成型，五层不同材质复合面网。产品满足IP66标准(辐射面与水平面夹角 $\leq 90^\circ$ )，不锈钢或铝合金机身吊挂件，三点吊挂系统，保证安全。

### 产品特征

- 产品参数录入EASE数据库
- 产品防护等级达到并通过IP66标准测试
- 高分子聚合物模具成型箱体
- 五层复合面网
- 不锈钢或铝合金机身吊挂件
- 多种组合使用方式

### 适用范围

- 全天候户外扩声
- 大型文旅项目





pro audio

## PLA系列 PLA312

1x12"二分频扬声器



## PLA系列 PLA410

2x10"三分频扬声器



## PLA系列 PLA612

2x12"三分频扬声器



型号	PLA312	PLA410	PLA612
频响范围(-3dB)	60Hz-18kHz	70Hz-18kHz	低音: 65Hz-950Hz; 中音+高音: 550Hz-17kHz
频响范围(-10dB)	55KHz-20kHz	65Hz-20kHz	低音: 60Hz-1kHz; 中音+高音: 500Hz-18kHz
低音单元	1×12", 3"音圈	2×10", 3"音圈	2×12", 3"音圈
中音单元	--	1×1.4"钹磁, 3.5"音圈	2×1.4"钹磁, 3.5"音圈
高音单元	2×1", 1.7"音圈	1×1.4"钹磁, 1.7"音圈	2×1.4"钹磁, 1.7"音圈
功率	400W(额定), 1600W(峰值)	500W(额定), 2000W(峰值)	低音: 800W(额定), 3200W(峰值); 中音+高音: 300W(额定), 1200W(峰值)
灵敏度(1W/1m)	98dB	101dB	低音: 101dB 中音+高音: 110dB
最大声压级	124dB(连续), 130dB(峰值)	128dB(连续), 134dB(峰值)	低音: 130dB(连续), 136dB(峰值); 中音+高音: 134dB(连续), 140dB(峰值)
标称阻抗	8 Ω	8 Ω	低音: 8 Ω; 中音+高音: 16 Ω
覆盖角度(-6dB)	水平:100°	水平: 90°	水平: 90°
分频点	1.8kHz	700Hz, 6KHz	600Hz 外置分频, 6kHz 内置分频
输入连接器	2× NL4	2× NL4	2× NL4
包装尺寸(长x宽x高)	500×436×715mm	610×476×885mm	700×524×931 mm
产品净重	21 kg/只	23 kg/只	39 kg/只
产品毛重	25 kg/只	27 kg/只	46 kg/只



pro audio

## PLA系列 PLA212B

2x12"超低扬声器

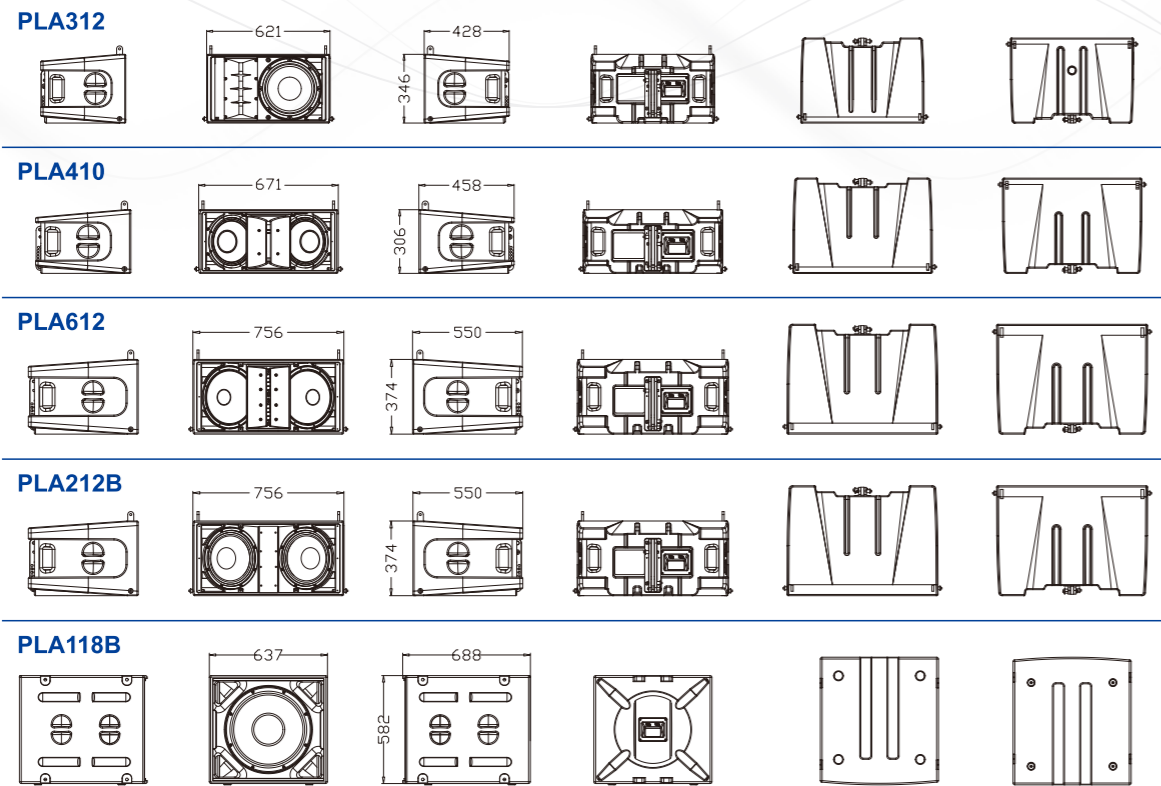
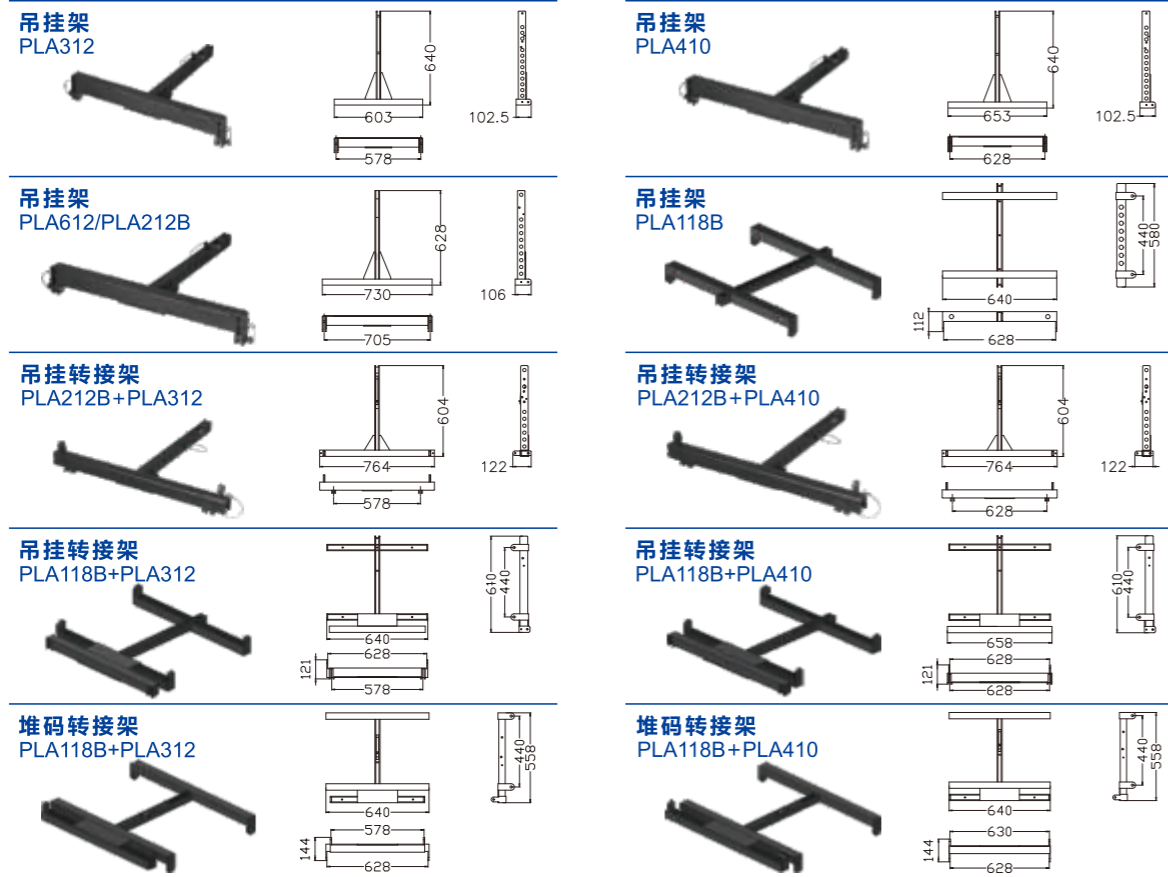
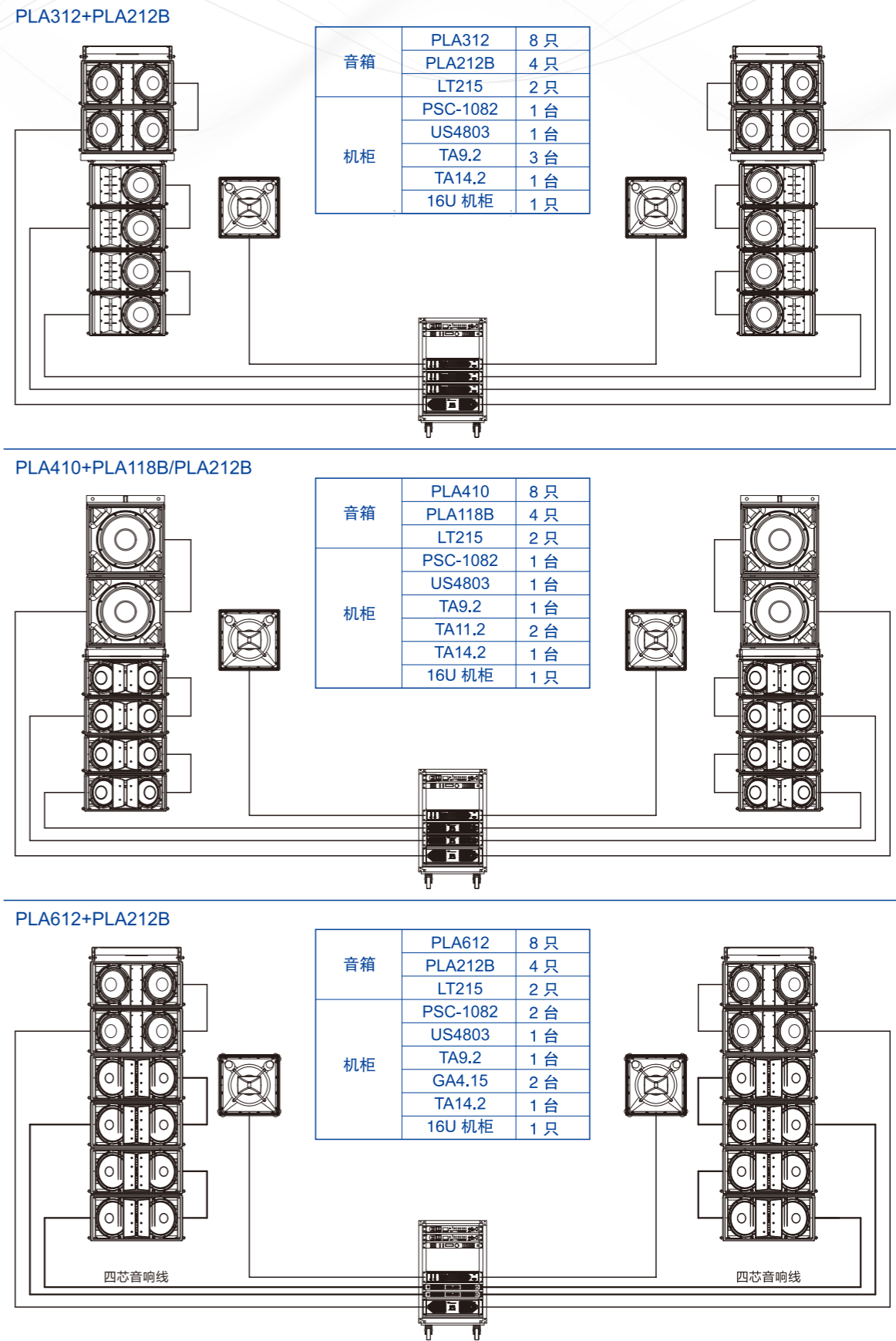


## PLA系列 PLA118B

1x18"超低扬声器



型号	PLA212B	PLA118B
频响范围(-3dB)	55Hz-250Hz	45Hz-250Hz
频响范围(-10dB)	50Hz-300Hz	40Hz-300Hz
低音单元	2×12", 3"音圈	1×18", 4"音圈
功率	600W(额定), 2400W(峰值)	600W(额定), 2400W(峰值)
灵敏度(1W/1m)	98dB	99dB
最大声压级	126dB(连续), 132dB(峰值)	127dB(连续), 133dB(峰值)
标称阻抗	8 Ω	8 Ω
输入连接器	2× NL4	2× NL4
包装尺寸(长x宽x高)	700×524×931 mm	772×650×615 mm
产品净重	33 kg/只	44 kg/只
产品毛重	40 kg/只	49 kg/只

**PLA 结构图**

**PLA 配件**

**PLA 固定安装系统连接图**




# LT系列

全天候文旅中远程音箱

pro audio



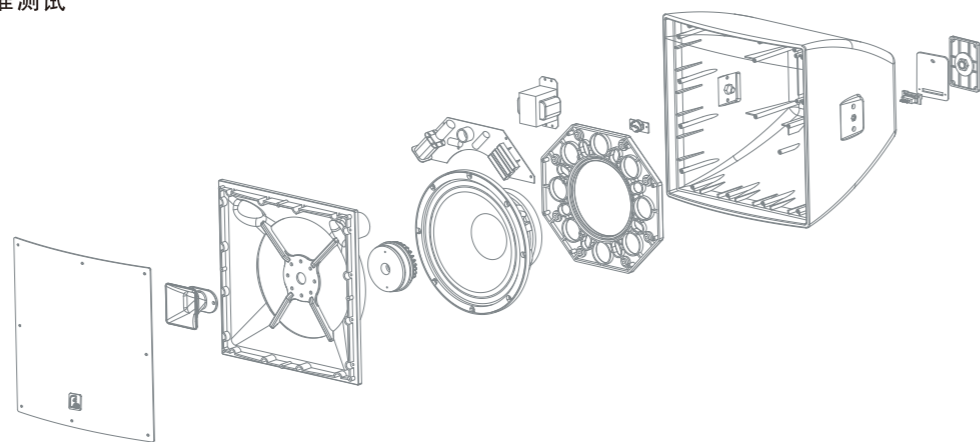
LT系列是一组全天候同轴号角负载音箱，产品设计优先考虑防水、防尘、防风、抗紫外线老化，喇叭单元为特制并经过特殊处理，箱体采用工程塑胶模具成型，五层不同材质复合面网。产品满足IP56标准(辐射面与水平面夹角 $\leq 90^\circ$ )，外露金属件采用不锈钢或铝质喷涂，安装支架为不锈钢喷涂满足全天候使用，可以定制适应海洋环境的版本(安装支架升级为316不锈钢)。音频变压器及波段开关配合设计，实现多种不同输出功率包括定阻。

## 产品特征

- 产品参数录入EASE数据库
- 产品防护等级达到并通过IP56标准测试
- 高分子聚合物模具成型箱体
- 五层复合面网
- 不锈钢或铝合金机身吊挂件
- 多种型号满足户外扩声

## 适用范围

- 全天候户外扩声
- 文旅项目



LT系列 **LT206**  
**LT206T**  
1x6.5"二分频扬声器

LT系列 **LT208**  
**LT208T**  
1x8"二分频扬声器

pro audio



型号	LT206	LT206T	LT208	LT208T
频响范围(-3dB)	105Hz-17kHz	105Hz-17kHz	80Hz-18kHz	80Hz-18kHz
频响范围(-10dB)	100Hz-18kHz	100Hz-18kHz	75Hz-20kHz	75Hz-20kHz
低音单元	1×6.5", 1.4" 音圈	1×6.5", 1.4" 音圈	1×8", 2" 音圈	1×8", 2" 音圈
高音单元	1×0.8", 1" 音圈	1×0.8", 1" 音圈	1×1", 1.4" 音圈	1×1", 1.4" 音圈
输入电压	--	100V	--	100V
功率	100W(额定),400W(峰值)	25W/50W/100W/OFF/8Ω 100W	150W(额定),600W(峰值)	37.5W/75W/150W/OFF/8Ω 150W
灵敏度(1w/1m)	93dB	93dB	96dB	96dB
最大声压级	113dB(连续),119dB(峰值)	113dB(连续),119dB(峰值)	118dB(连续),124dB(峰值)	118dB(连续),124dB(峰值)
标称阻抗	8 Ω	8 Ω	8 Ω	8 Ω
覆盖角度(-6dB)	100°×100°	100°×100°	80°×80°	80°×80°
分频点	2.8kHz	2.8kHz	2.5kHz	2.5kHz
输入连接器	四位接线端子	四位接线端子	四位接线端子	四位接线端子
包装尺寸(长x宽x高)	323×323×293mm	323×323×293mm	362×332×335 mm	362×332×335 mm
产品净重	6 kg/只	7 kg/只	10 kg/只	11 kg/只
产品毛重	7.5 kg/只	8.5 kg/只	12 kg/只	13 kg/只



pro audio

## LT系列 LT212 LT212T

1x12"二分频扬声器



## LT系列 LT215 LT215T

1x15"二分频扬声器



## LT系列 LT215L LT215LT

1x15"二分频扬声器



## LT系列 LT115B LT115BT

1x15"超低扬声器



pro audio

型号	LT212	LT212T	LT215	LT215T
频响范围(-3dB)	55Hz-18kHz	55Hz-18kHz	50Hz-18kHz	50Hz-18kHz
频响范围(-10dB)	50Hz-20kHz	50Hz-20kHz	45Hz-20kHz	45Hz-20kHz
低音单元	1×12", 3"音圈	1×12", 3"音圈	1×15", 3"音圈	1×15", 3"音圈
高音单元	1×1", 1.7"音圈	1×1", 1.7"音圈	1×1.4", 3"音圈	1×1.4", 3"音圈
输入电压	--	100V	--	100V
功率	300W(额定),1200W(峰值)	50W/100W/200W/OFF/8Ω 300W	400W(额定),1600W(峰值)	75W/150W/300W/OFF/8Ω 400W
灵敏度(1w/1m)	98dB	98dB	103dB	103dB
最大声压级	123dB(连续),129dB(峰值)	123dB(连续),129dB(峰值)	129dB(连续),135dB(峰值)	129dB(连续),135dB(峰值)
标称阻抗	8 Ω	8 Ω	8 Ω	8 Ω
覆盖角度(-6dB)	70°×50°	70°×50°	60°×40°	60°×40°
分频点	2.2kHz	2.2kHz	1.5kHz	1.5kHz
输入连接器	四位接线端子	四位接线端子	四位接线端子	四位接线端子
包装尺寸(长×宽×高)	472×442×460 mm	472×442×460 mm	610×585×570 mm	610×585×570 mm
产品净重	18 kg/只	20 kg/只	28.5 kg/只	31 kg/只
产品毛重	20 kg/只	22 kg/只	31.5 kg/只	34 kg/只

型号	LT215L	LT215LT	LT115B	LT115BT
频响范围(-3dB)	50Hz-18kHz	50Hz-18kHz	50Hz-250Hz	50Hz-250Hz
频响范围(-10dB)	45Hz-20kHz	45Hz-20kHz	45Hz-300Hz	45Hz-300Hz
低音单元	1×15", 3"音圈	1×15", 3"音圈	1×15", 3"音圈	1×15", 3"音圈
高音单元	1×1.4", 3"音圈	1×1.4", 3"音圈	--	--
输入电压	--	100V	--	100V
功率	400W(额定),1600W(峰值)	75W/150W/300W/OFF/8Ω 400W	400W(额定),1600W(峰值)	75W/150W/300W/OFF/8Ω 400W
灵敏度(1w/1m)	103dB	103dB	98dB	98dB
最大声压级	129dB(连续),135dB(峰值)	129dB(连续),135dB(峰值)	124dB(连续),130dB(峰值)	124dB(连续),130dB(峰值)
标称阻抗	8 Ω	8 Ω	8 Ω	8 Ω
覆盖角度(-6dB)	60°×25°	60°×25°	--	--
分频点	1.5kHz	1.5kHz	--	--
输入连接器	四位接线端子	四位接线端子	四位接线端子	四位接线端子
包装尺寸(长×宽×高)	610×585×570 mm	610×585×570 mm	610×585×570 mm	610×585×570 mm
产品净重	29 kg/只	31.5 kg/只	22 kg/只	24.5 kg/只
产品毛重	32 kg/只	34.5 kg/只	25 kg/只	27.5 kg/只



# LT-H系列

全天候文旅中远程音箱

pro audio



pro audio

## LT206H LT-H系列 LT206HT

1x6.5"二分频扬声器

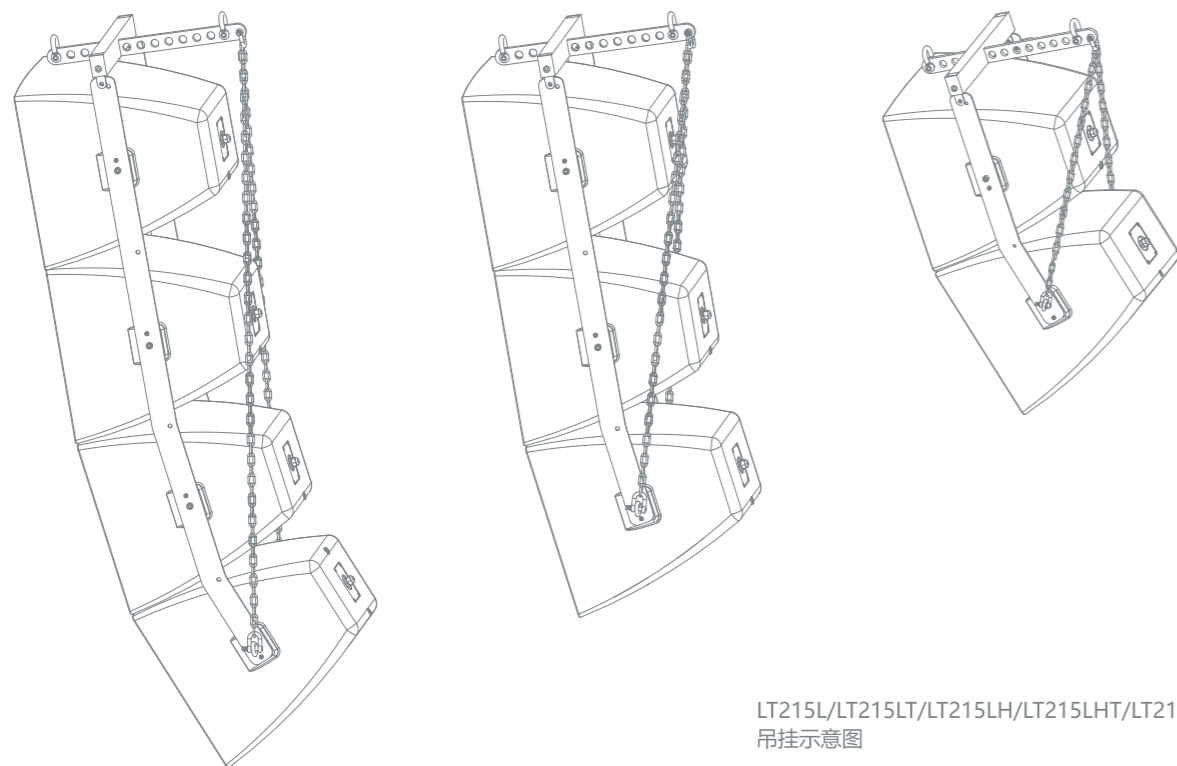


## LT208H LT-H系列 LT208HT

1x8"二分频扬声器



型号	LT206H	LT206HT	LT208H	LT208HT
频响范围(-3dB)	105Hz-17kHz	105Hz-17kHz	80Hz-18kHz	80Hz-18kHz
频响范围(-10dB)	100Hz-18kHz	100Hz-18kHz	75Hz-20kHz	75Hz-20kHz
低音单元	1×6.5", 1.4" 音圈	1×6.5", 1.4" 音圈	1×8", 2" 音圈	1×8", 2" 音圈
高音单元	1×0.8", 1" 音圈	1×0.8", 1" 音圈	1×1", 1.4" 音圈	1×1", 1.4" 音圈
输入电压	--	100V	--	100V
功率	100W(额定),400W(峰值)	25W/50W/100W/OFF/8Ω 100W	150W(额定),600W(峰值)	37.5W/75W/150W/OFF/8Ω 150W
灵敏度(1w/1m)	93dB	93dB	96dB	96dB
最大声压级	113dB(连续),119dB(峰值)	113dB(连续),119dB(峰值)	118dB(连续),124dB(峰值)	118dB(连续),124dB(峰值)
标称阻抗	8 Ω	8 Ω	8 Ω	8 Ω
覆盖角度(-6dB)	100°×100°	100°×100°	80°×80°	80°×80°
分频点	2.8kHz	2.8kHz	2.5kHz	2.5kHz
输入连接器	四位接线端子	四位接线端子	四位接线端子	四位接线端子
包装尺寸(长×宽×高)	323×323×293mm	323×323×293mm	362×332×335 mm	362×332×335 mm
产品净重	6 kg/只	7 kg/只	10 kg/只	11 kg/只
产品毛重	7.5 kg/只	8.5 kg/只	12 kg/只	13 kg/只



LT215L/LT215LT/LT215LH/LT215LHT/LT215LP/LT215LPT  
吊挂示意图



pro audio

## LT212H LTH系列 LT212HT

1x12"二分频扬声器



## LT215H LTH系列 LT215HT

1x15"二分频扬声器



## LT215LH LTH系列 LT215LHT

1x15"二分频扬声器



## LT115BH LTH系列 LT115BHT

1x15"超低扬声器



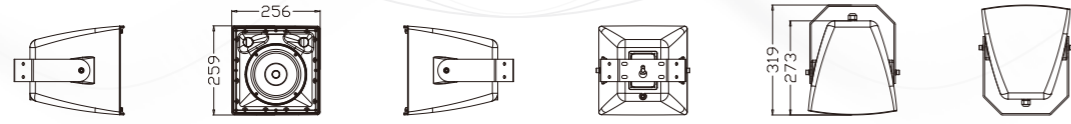
pro audio

型号	LT212H	LT212HT	LT215H	LT215HT
频响范围(-3dB)	55Hz-18kHz	55Hz-18kHz	50Hz-18kHz	50Hz-18kHz
频响范围(-10dB)	50Hz-20kHz	50Hz-20kHz	45Hz-20kHz	45Hz-20kHz
低音单元	1×12", 3"音圈	1×12", 3"音圈	1×15", 3"音圈	1×15", 3"音圈
高音单元	1×1", 1.7"音圈	1×1", 1.7"音圈	1×1.4", 3"音圈	1×1.4", 3"音圈
输入电压	--	100V	--	100V
功率	300W(额定),1200W(峰值)	50W/100W/200W/OFF/8Ω 300W	400W(额定),1600W(峰值)	75W/150W/300W/OFF/8Ω 400W
灵敏度(1w/1m)	98dB	98dB	103dB	103dB
最大声压级	123dB(连续),129dB(峰值)	123dB(连续),129dB(峰值)	129dB(连续),135dB(峰值)	129dB(连续),135dB(峰值)
标称阻抗	8 Ω	8 Ω	8 Ω	8 Ω
覆盖角度(-6dB)	70°×50°	70°×50°	60°×40°	60°×40°
分频点	2.2kHz	2.2kHz	1.5kHz	1.5kHz
输入连接器	四位接线端子	四位接线端子	四位接线端子	四位接线端子
包装尺寸(长×宽×高)	472×442×460 mm	472×442×460 mm	610×585×570 mm	610×585×570 mm
产品净重	18 kg/只	20 kg/只	28.5 kg/只	31 kg/只
产品毛重	20 kg/只	22 kg/只	31.5 kg/只	34 kg/只

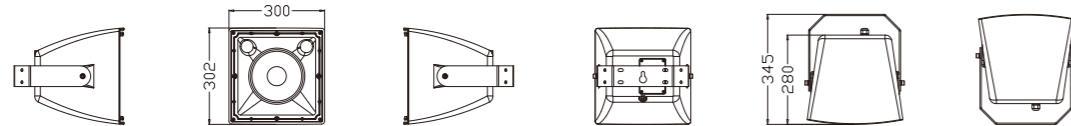
型号	LT215LH	LT215LHT	LT115BH	LT115BHT
频响范围(-3dB)	50Hz-18kHz	50Hz-18kHz	50Hz-250Hz	50Hz-250Hz
频响范围(-10dB)	45Hz-20kHz	45Hz-20kHz	45Hz-300Hz	45Hz-300Hz
低音单元	1×15", 3"音圈	1×15", 3"音圈	1×15", 3"音圈	1×15", 3"音圈
高音单元	1×1.4", 3"音圈	1×1.4", 3"音圈	--	--
输入电压	--	100V	--	100V
功率	400W(额定),1600W(峰值)	75W/150W/300W/OFF/8Ω 400W	400W(额定),1600W(峰值)	75W/150W/300W/OFF/8Ω 400W
灵敏度(1w/1m)	103dB	103dB	98dB	98dB
最大声压级	129dB(连续),135dB(峰值)	129dB(连续),135dB(峰值)	124dB(连续),130dB(峰值)	124dB(连续),130dB(峰值)
标称阻抗	8 Ω	8 Ω	8 Ω	8 Ω
覆盖角度(-6dB)	60°×25°	60°×25°	--	--
分频点	1.5kHz	1.5kHz	--	--
输入连接器	四位接线端子	四位接线端子	四位接线端子	四位接线端子
包装尺寸(长×宽×高)	610×585×570 mm	610×585×570 mm	610×585×570 mm	610×585×570 mm
产品净重	29 kg/只	31.5 kg/只	22 kg/只	24.5 kg/只
产品毛重	32 kg/只	34.5 kg/只	25 kg/只	27.5 kg/只

## LT/LFH 结构图

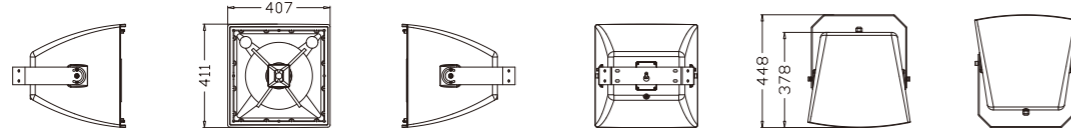
LT206/LT206T  
LT206H/LT206HT



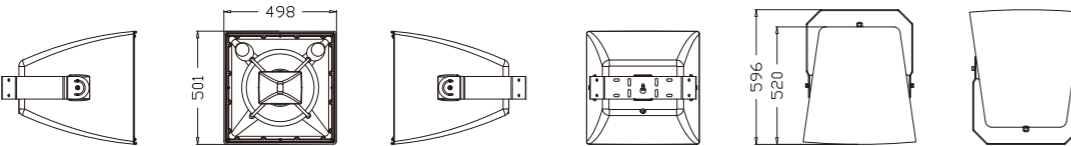
LT208/LT208T  
LT208H/LT208HT



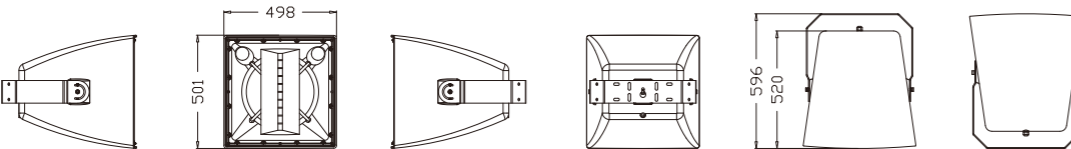
LT212/LT212T  
LT212H/LT212HT



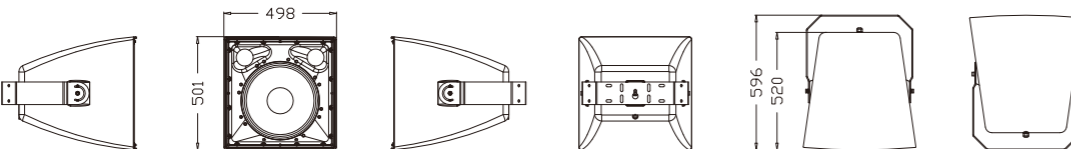
LT215/LT215T  
LT215H/LT215HT



LT215L/LT215LT  
LT215LH/LT215LHT

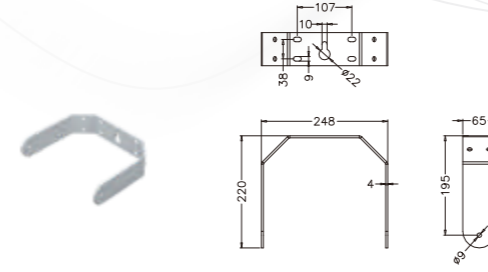


LT115B/LT115BT  
LT115BH/LT115BHT

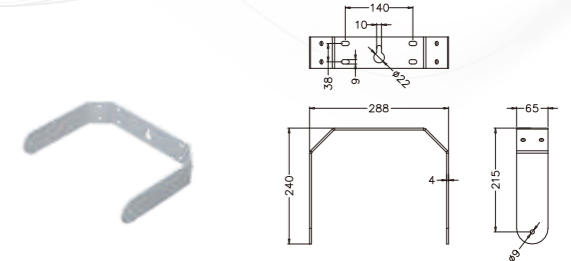


## LT/LFH 附件及结构图

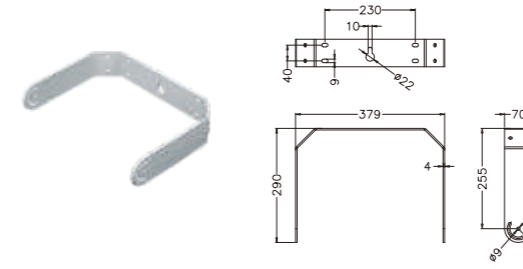
U型架  
LT206



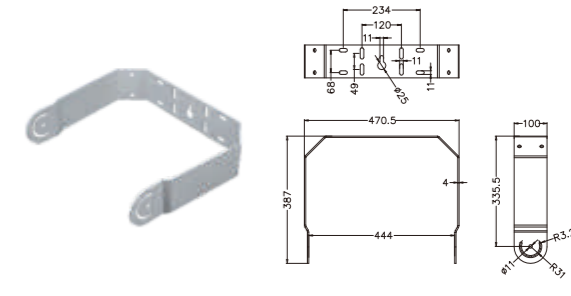
U型架  
LT208



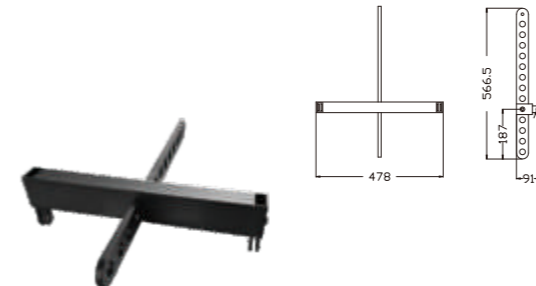
U型架  
LT212



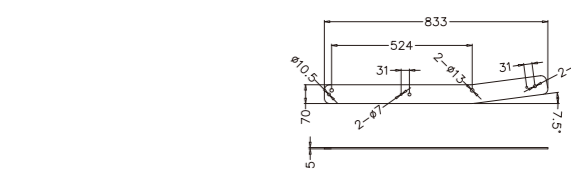
U型架  
LT215



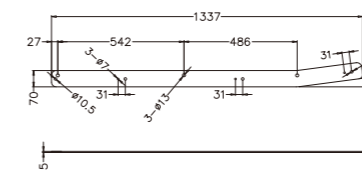
吊挂架  
LT215L



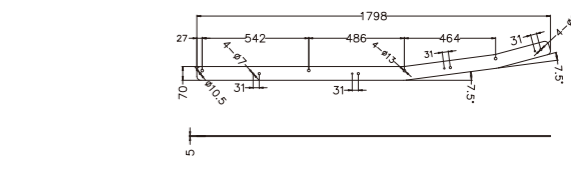
连接架-2  
LT215L



连接架-3  
LT215L



连接架-4  
LT215L





# LT-P系列

全天候文旅中远程音箱

pro audio



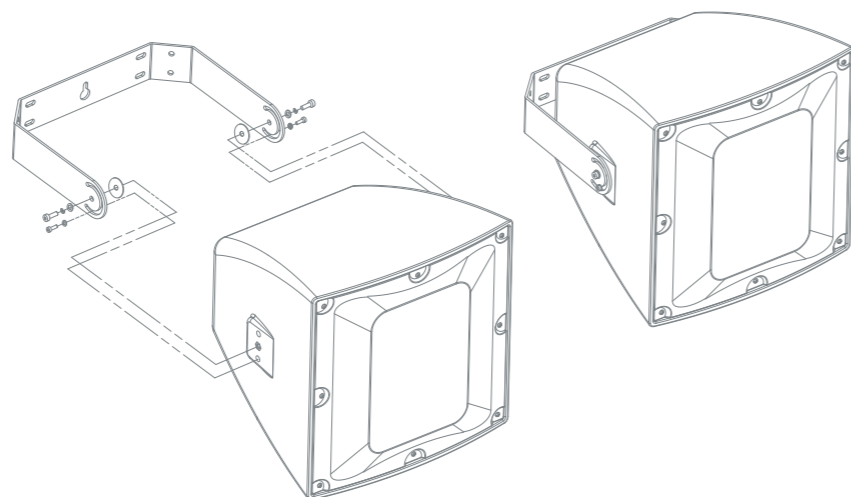
LT-P系列是一组全天候同轴号角负载音箱，产品设计优先考虑防水、防尘、防风、抗紫外线老化，喇叭单元为特制并经过特殊处理，箱体采用工程塑胶模具成型，五层不同材质复合面网。产品满足IP56标准(辐射面与水平面夹角 $\leq 90^\circ$ )，外露金属件采用不锈钢或铝质喷涂，安装支架为不锈钢喷涂满足全天候使用，可以定制适应海洋环境的版本(安装支架升级为316不锈钢)。音频变压器及波段开关配合设计，实现多种不同输出功率包括定阻。

## 产品特征

- 产品参数录入EASE数据库
- 产品防护等级达到并通过IP56标准测试
- 高分子聚合物模具成型箱体
- 五层复合面网
- 不锈钢或铝合金机身吊挂件
- 多种型号满足户外扩声

## 适用范围

- 全天候户外扩声
- 文旅项目



# LT206P LT206PT

1x6.5"二分频扬声器

# LT208P LT208PT

1x8"二分频扬声器

pro audio



型号	LT206P	LT206PT	LT208P	LT208PT
频响范围(-3dB)	105Hz-17kHz	105Hz-17kHz	80Hz-18kHz	80Hz-18kHz
频响范围(-10dB)	100Hz-18kHz	100Hz-18kHz	75Hz-20kHz	75Hz-20kHz
低音单元	1x6.5", 1.4" 音圈	1x6.5", 1.4" 音圈	1x8", 2" 音圈	1x8", 2" 音圈
高音单元	1x0.8", 1" 音圈	1x0.8", 1" 音圈	1x1", 1.4" 音圈	1x1", 1.4" 音圈
输入电压	--	100V	--	100V
功率	100W(额定),400W(峰值)	25W/50W/100W/OFF/8Ω 100W	150W(额定),600W(峰值)	37.5W/75W/150W/OFF/8Ω 150W
灵敏度(1w/1m)	93dB	93dB	95dB	95dB
最大声压级	113dB(连续),119dB(峰值)	113dB(连续),119dB(峰值)	117dB(连续),123dB(峰值)	117dB(连续),123dB(峰值)
标称阻抗	8 Ω	8 Ω	8 Ω	8 Ω
覆盖角度(-6dB)	100°×100°	100°×100°	90°×90°	90°×90°
分频点	2.8kHz	2.8kHz	2.3kHz	2.3kHz
输入连接器	四位接线端子	四位接线端子	四位接线端子	四位接线端子
包装尺寸(长x宽x高)	323×323×293mm	323×323×293mm	362×332×335 mm	362×332×335 mm
产品净重	6 kg/只	7 kg/只	10 kg/只	11 kg/只
产品毛重	7.5 kg/只	8.5 kg/只	12 kg/只	13 kg/只



pro audio

## LTP系列 LT212P LT212PT

1x12"二分频扬声器



## LTP系列 LT215P LT215PT

1x15"二分频扬声器



## LTP系列 LT215LP LT215LPT

1x15"二分频扬声器



## LTP系列 LT115BP LT115BPT

1x15"超低扬声器



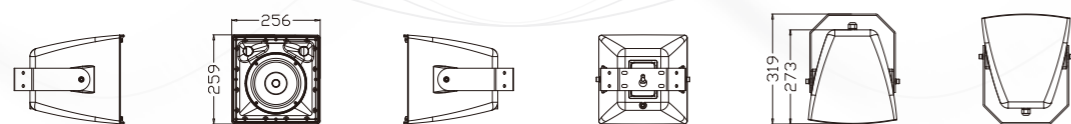
pro audio

型号	LT212P	LT212PT	LT215P	LT215PT
频响范围(-3dB)	55Hz-18kHz	55Hz-18kHz	50Hz-18kHz	50Hz-18kHz
频响范围(-10dB)	50Hz-20kHz	50Hz-20kHz	45Hz-20kHz	45Hz-20kHz
低音单元	1×12", 3"音圈	1×12", 3"音圈	1×15", 3"音圈	1×15", 3"音圈
高音单元	1×1", 1.7"音圈	1×1", 1.7"音圈	1×1", 1.7"音圈	1×1", 1.7"音圈
输入电压	--	100V	--	100V
功率	300W(额定),1200W(峰值)	50W/100W/200W/OFF/8Ω 300W	400W(额定),1600W(峰值)	75W/150W/300W/OFF/8Ω 400W
灵敏度(1w/1m)	97dB	97dB	102dB	102dB
最大声压级	122dB(连续),128dB(峰值)	122dB(连续),128dB(峰值)	128dB(连续),134dB(峰值)	128dB(连续),134dB(峰值)
标称阻抗	8 Ω	8 Ω	8 Ω	8 Ω
覆盖角度(-6dB)	80°×80°	80°×80°	80°×80°	80°×80°
分频点	2kHz	2kHz	2.1kHz	2.1kHz
输入连接器	四位接线端子	四位接线端子	四位接线端子	四位接线端子
包装尺寸(长×宽×高)	472×442×460 mm	472×442×460 mm	610×585×570 mm	610×585×570 mm
产品净重	18 kg/只	20 kg/只	25 kg/只	27.5 kg/只
产品毛重	20 kg/只	22 kg/只	28 kg/只	30.5 kg/只

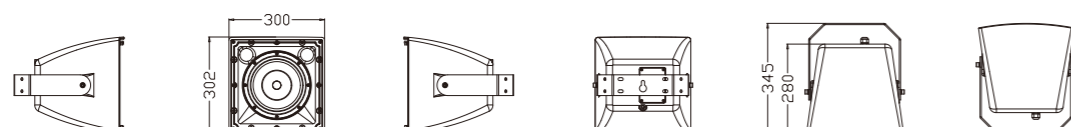
型号	LT215LP	LT215LPT	LT115BP	LT115BPT
频响范围(-3dB)	50Hz-18kHz	50Hz-18kHz	50Hz-250Hz	50Hz-250Hz
频响范围(-10dB)	45Hz-20kHz	45Hz-20kHz	45Hz-300Hz	45Hz-300Hz
低音单元	1×15", 3"音圈	1×15", 3"音圈	1×15", 3"音圈	1×15", 3"音圈
高音单元	1×1.4", 3"音圈	1×1.4", 3"音圈	--	--
输入电压	--	100V	--	100V
功率	400W(额定),1600W(峰值)	75W/150W/300W/OFF/8Ω 400W	400W(额定),1600W(峰值)	75W/150W/300W/OFF/8Ω 400W
灵敏度(1w/1m)	103dB	103dB	98dB	98dB
最大声压级	129dB(连续),135dB(峰值)	129dB(连续),135dB(峰值)	124dB(连续),130dB(峰值)	124dB(连续),130dB(峰值)
标称阻抗	8 Ω	8 Ω	8 Ω	8 Ω
覆盖角度(-6dB)	60°×25°	60°×25°	--	--
分频点	1.5kHz	1.5kHz	--	--
输入连接器	四位接线端子	四位接线端子	四位接线端子	四位接线端子
包装尺寸(长×宽×高)	610×585×570 mm	610×585×570 mm	610×585×570 mm	610×585×570 mm
产品净重	29 kg/只	31.5 kg/只	22 kg/只	24.5 kg/只
产品毛重	32 kg/只	34.5 kg/只	25 kg/只	27.5 kg/只

**LTP 结构图**

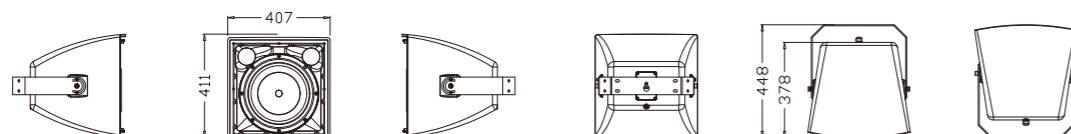
LT206P/LT206PT



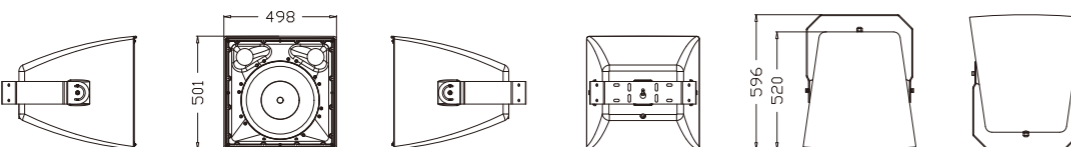
LT208P/LT208PT



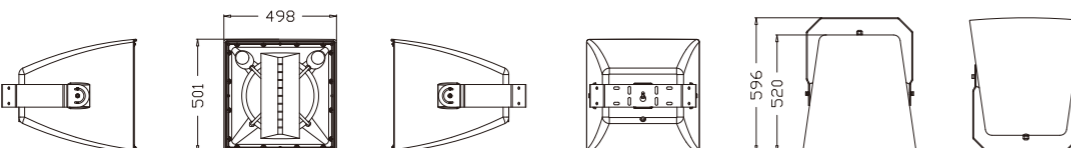
LT212P/LT212PT



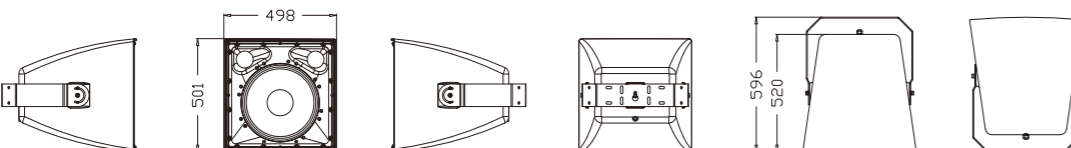
LT215P/LT215PT



LT215LP/LT215LPT



LT115BP/LT115BPT


**ES系列**  
 全天候多功能工程音箱

 波段开关  
 凤凰插座与插头

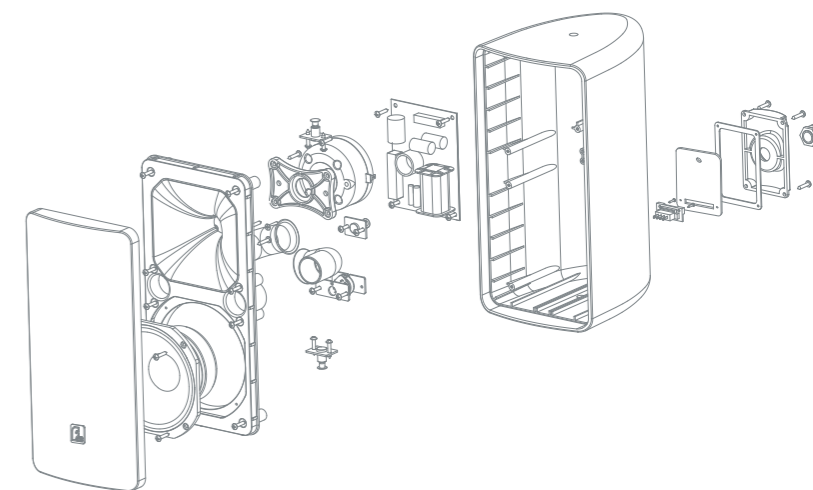

ES系列是一组全天候小型音箱，产品设计优先考虑防水、防尘、防风、抗紫外线老化，喇叭单元为特制并经过特殊处理，箱体采用工程塑胶模具成型，三层不同材质复合面网。产品满足IP46和IP65标准(辐射面与水平面夹角 $\leq 90^\circ$ )，外露金属件采用不锈钢或铝质喷涂，安装支架为不锈钢喷涂满足全天候使用，可以定制适应海洋环境的版本(安装支架升级为316不锈钢)。音频变压器及波段开关配合设计，实现多种不同输出功率包括定阻。

**产品特征**

- 产品防护等级达到并通过IP46和IP65标准测试
- 高分子聚合物模具成型箱体
- 三层复合面网
- 多种型号及颜色满足户外扩声。

**适用范围**

- 全天候户外扩声
- 文旅项目
- 会议室、多功能厅、餐厅、咖啡厅、精品店



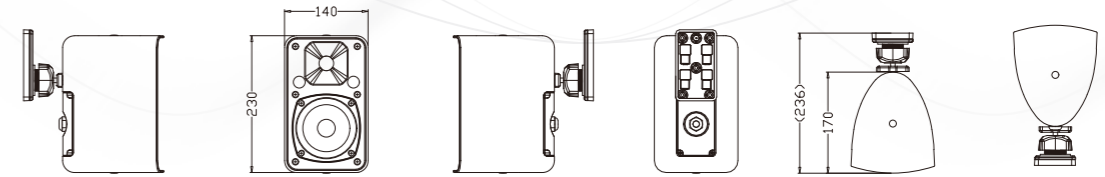
# ES系列 全天候多功能工程音箱



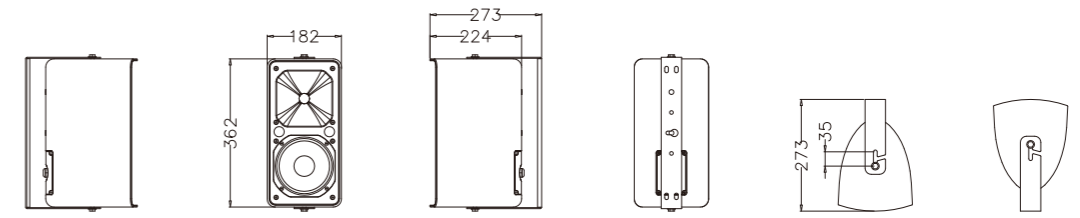
型号	ES104B/ES104W	ES104BT/ES104WT	ES106B/ES106W	ES106BT/ES106WT	ES108B/ES108W	ES108BT/ES108WT
频响范围(-3dB)	75Hz-20kHz	75Hz-20kHz	60Hz-18kHz	60Hz-18kHz	60Hz-18kHz	60Hz-18kHz
频响范围(-10dB)	70Hz-20kHz	70Hz-20kHz	55Hz-20kHz	55Hz-20kHz	55Hz-20kHz	55Hz-20kHz
低音单元	1×4", 1"音圈	1×4", 1"音圈	1×6", 1.5"音圈	1×6", 1.5"音圈	1×8", 2"音圈	1×8", 2"音圈
高音单元	1×0.8"球顶高音	1×0.8"球顶高音	1×1", 1"音圈	1×1", 1"音圈	1×1", 1"音圈	1×1", 1"音圈
输入电压	--	100V	--	100V	--	100V
功率	40W(额定) 160W(峰值)	10W/20W/40W OFF/16Ω 40W	80W(额定) 320W(峰值)	20W/40W/80W OFF/16Ω 80W	150W(额定) 600W(峰值)	37.5W/75W/150W OFF/16Ω 150W
灵敏度(1w/1m)	88dB	88dB	89dB	89dB	94dB	94dB
最大声压级	104dB(连续) 110dB(峰值)	104dB(连续) 110dB(峰值)	108dB(连续) 114dB(峰值)	108dB(连续) 114dB(峰值)	116dB(连续) 122dB(峰值)	116dB(连续) 122dB(峰值)
标称阻抗	16 Ω	16 Ω	16 Ω	16 Ω	16 Ω	16 Ω
覆盖角度(-6dB)	120°×90°	120°×90°	90°×60°	90°×60°	90°×50°	90°×50°
分频点	3.5kHz	3.5kHz	2.4kHz	2.4kHz	2.3kHz	2.3kHz
输入连接器	凤凰插	凤凰插	凤凰插	凤凰插	凤凰插	凤凰插
包装尺寸(长×宽×高)	412×192×271mm	412×192×271mm	528×222×415mm	528×222×415mm	352×292×505mm	352×292×505mm
产品净重	2 kg/只	3 kg/只	5 kg/只	6 kg/只	9 kg/只	10 kg/只
产品毛重	6 kg/对	7 kg/对	15 kg/对	16 kg/对	11 kg/只	12 kg/只

## ES 结构图

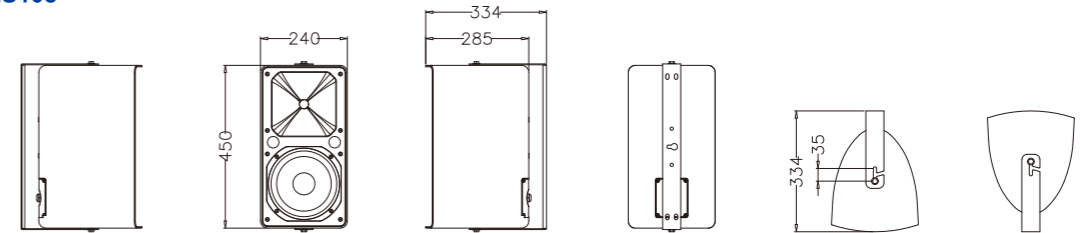
ES104



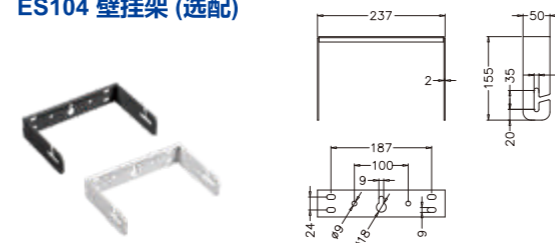
ES106



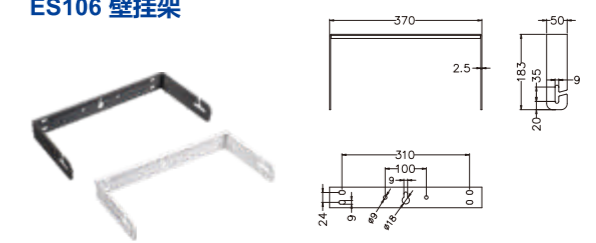
ES108



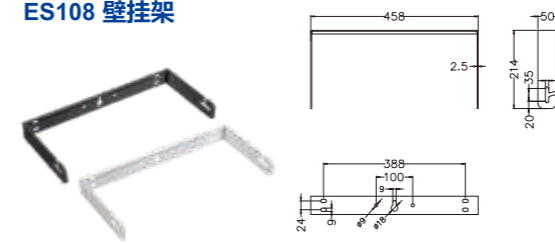
ES104 壁挂架 (选配)



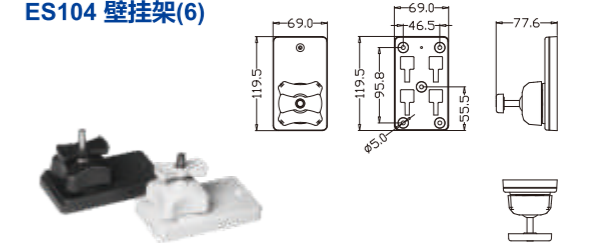
ES106 壁挂架



ES108 壁挂架



ES104 壁挂架(6)



壁挂架(4) (选配)





# WP系列

全天候多功能塑胶音箱

pro audio



波段开关  
防尘防水插座

IP56

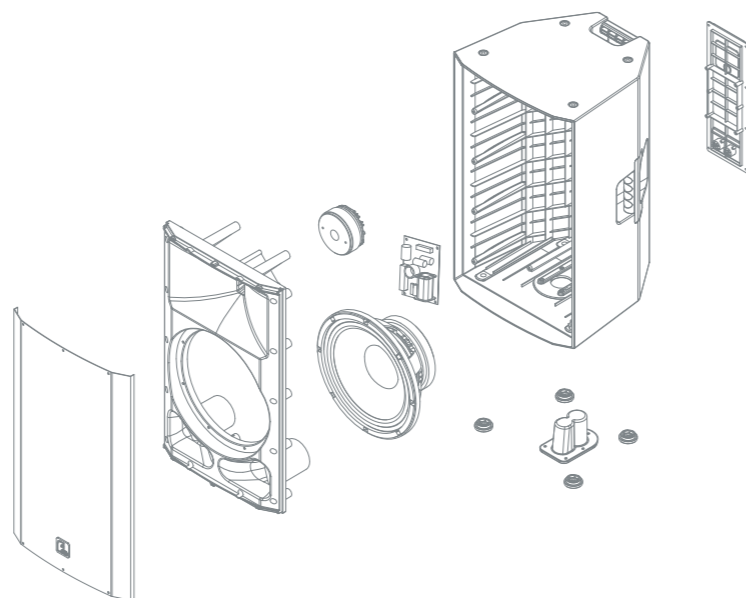
WP系列型号是一组多功能全天候系列音箱。具有防水、防尘、防风、抗紫外线老化，喇叭单元为特制并经过特殊处理，箱体采用工程塑胶模具成型，五层不同材质复合面网。产品满足IP56标准（辐射面与水平角 $\leq 90^\circ$ ），外露金属件和安装支架采用不锈钢喷涂，满足全天候使用，可以定制适应海洋环境的版本（安装支架升级为316不锈钢）。音频变压器及波段开关配合设计，实现多种不同输出功率包括定阻。

## 产品特征

- 产品防护等级达到并通过IP56标准测试
- 高分子聚合物模具成型箱体
- 五层复合面网
- 多种型号满足户外扩声
- 全频音箱标配4个M8不锈钢吊环

## 适用范围

- 全天候户外扩声
- 文旅项目
- 会议室、多功能厅、餐厅、咖啡厅、奢侈品店



# WP系列 全天候多功能塑胶音箱

pro audio



型号	WP10	WP10T	WP12	WP12T	WP15	WP15T
频响范围(-3dB)	70Hz-18kHz	70Hz-18kHz	65Hz-18kHz	65Hz-18kHz	60Hz-18kHz	60Hz-18kHz
频响范围(-10dB)	65Hz-20kHz	65Hz-20kHz	60Hz-20kHz	60Hz-20kHz	55Hz-20kHz	55Hz-20kHz
低音单元	1×10", 2.5"音圈	1×10", 2.5"音圈	1×12", 3"音圈	1×12", 3"音圈	1×15", 3"音圈	1×15", 3"音圈
高音单元	1×1", 1.7"音圈	1×1", 1.7"音圈	1×1", 1.7"音圈	1×1", 1.7"音圈	1×1", 1.7"音圈	1×1", 1.7"音圈
输入电压	--	100V	--	100V	--	100V
功率	250W(额定)	50W/100W/200W	300W(额定)	50W/100W/200W	400W(额定)	75W/150W/300W
	1000W(峰值)	OFF/8Ω 250W	1200W(峰值)	OFF/8Ω 300W	1600W(峰值)	OFF/8Ω 400W
灵敏度(1w/1m)	95dB	95dB	97dB	97dB	98dB	98dB
最大声压级	119dB(连续)	119dB(连续)	122dB(连续)	122dB(连续)	124dB(连续)	124dB(连续)
	125dB(峰值)	125dB(峰值)	128dB(峰值)	128dB(峰值)	130dB(峰值)	130dB(峰值)
标称阻抗	8 Ω	8 Ω	8 Ω	8 Ω	8 Ω	8 Ω
覆盖角度(-6dB)	90°×60°	90°×60°	90°×60°	90°×60°	90°×60°	90°×60°
分频点	1.9kHz	1.9kHz	1.8kHz	1.8kHz	1.6kHz	1.6kHz
输入连接器	2× M22-2P	2× M22-2P	2× M22-2P	2× M22-2P	2× M22-2P	2× M22-2P
包装尺寸(长×宽×高)	385×385×600mm	385×385×600mm	450×450×685mm	450×450×685mm	545×530×771mm	545×530×771mm
产品净重	14 kg/只	16 kg/只	20 kg/只	22 kg/只	25 kg/只	27 kg/只
产品毛重	16 kg/只	18 kg/只	23 kg/只	25 kg/只	29 kg/只	31 kg/只



pro audio

# WP系列 全天候多功能塑胶音箱



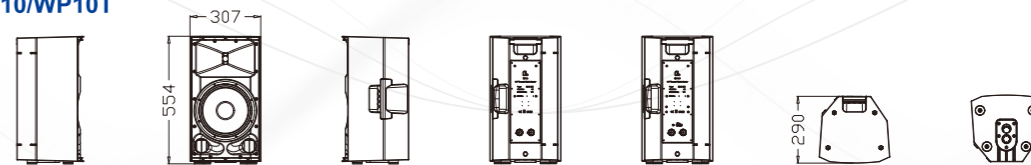
型号	WP112B	WP115B
频响范围(-3dB)	45Hz-250Hz	45Hz-250Hz
频响范围(-10dB)	40Hz-300Hz	40Hz-300Hz
低音单元	1×12", 3"音圈	1×15", 3"音圈
功率	300W(额定),1200W(峰值)	400W(额定),1600W(峰值)
灵敏度(1w/1m)	96dB	99dB
最大声压级	121dB(连续),127dB(峰值)	125dB(连续),131dB(峰值)
标称阻抗	8 Ω	8 Ω
输入连接器	2× NL4	2× NL4
包装尺寸(长x宽x高)	580mm×480mm×625mm	610mm×585mm×570mm
产品净重	25 kg/只	32 kg/只
产品毛重	29 kg/只	36 kg/只



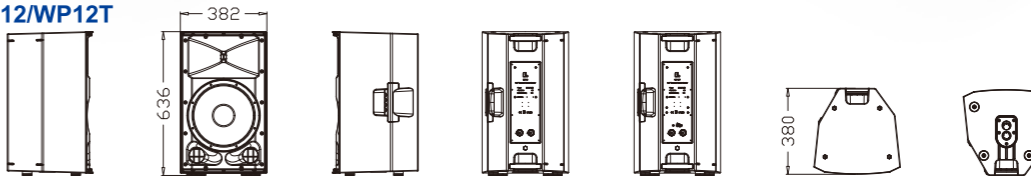
pro audio

## WP 结构图

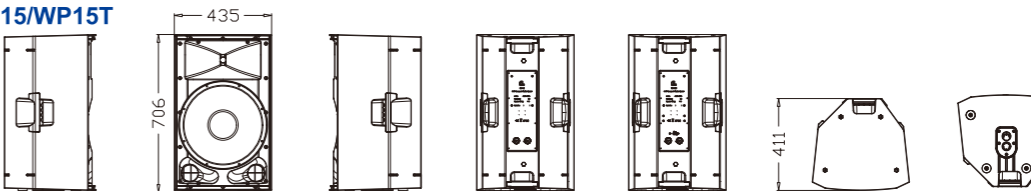
### WP10/WP10T



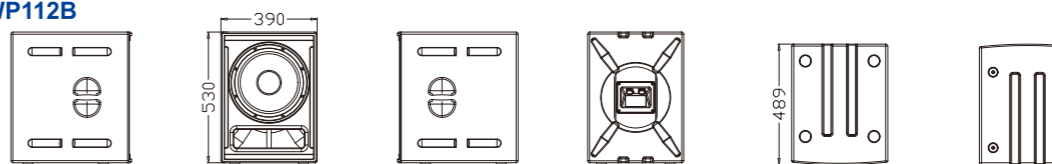
### WP12/WP12T



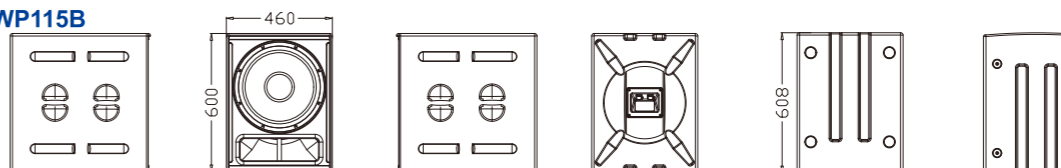
### WP15/WP15T



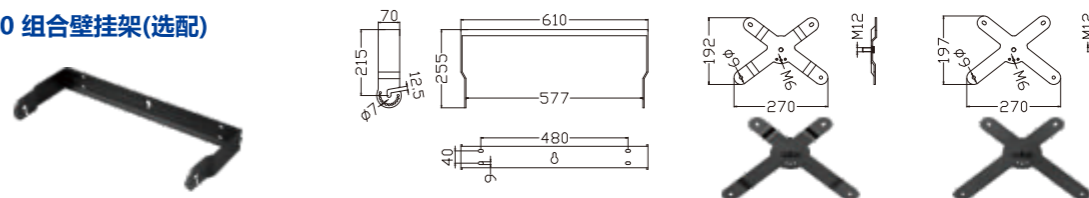
### WP112B



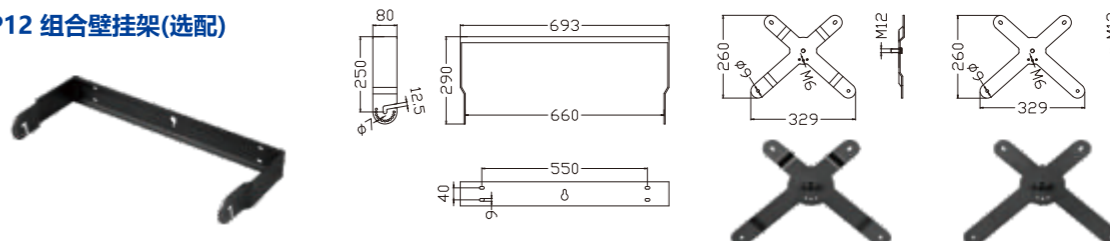
### WP115B



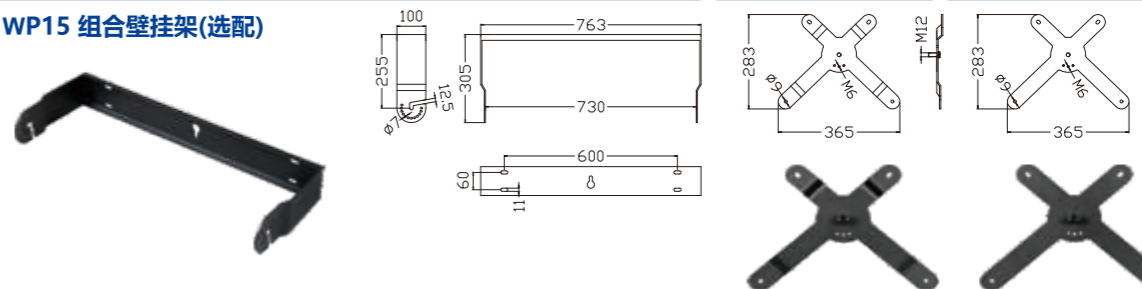
### WP10 组合壁挂架(选配)



### WP12 组合壁挂架(选配)



### WP15 组合壁挂架(选配)





# CL系列

全天候文旅多功能音柱音箱

pro audio



波段开关

IP56



pro audio

## CL系列 全天候多功能音柱音箱



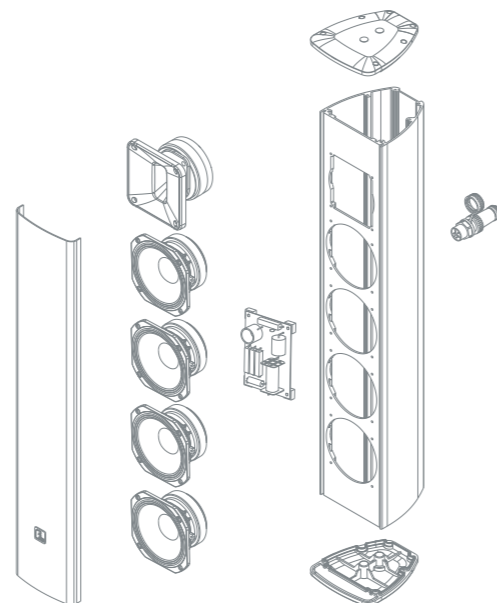
CL系列是一组全天候两分音音柱，具有防水、防尘、防风、抗紫外线老化，喇叭单元为特制并经过特殊处理，铝合金箱体，三层不同材质复合面网，产品满足IP56标准(辐射面与水平面夹角 $\leq 90^\circ$ )，外露金属件采用不锈钢或铝质喷涂，安装支架为不锈钢喷涂满足全天候使用，可以定制适应海洋环境的版本(安装支架升级为316不锈钢)。音频变压器及波段开关配合设计，实现多种不同输出功率包括定阻。

### 产品特征

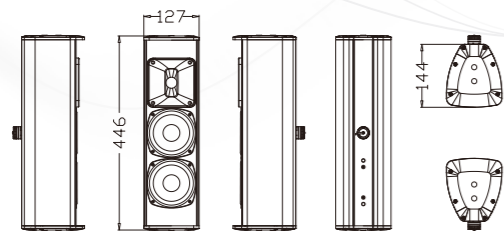
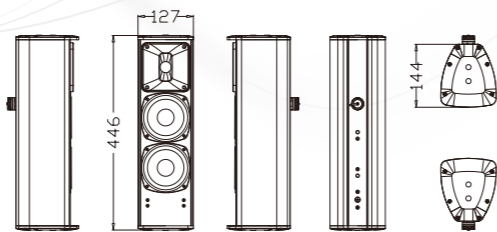
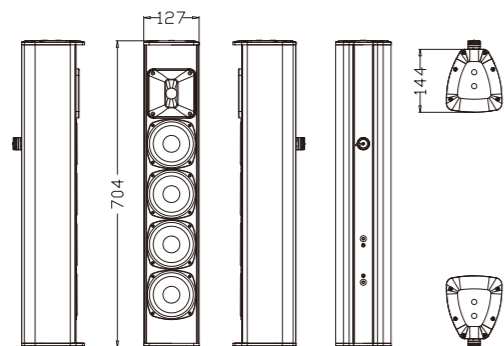
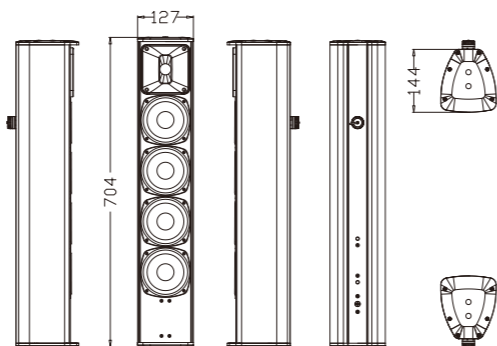
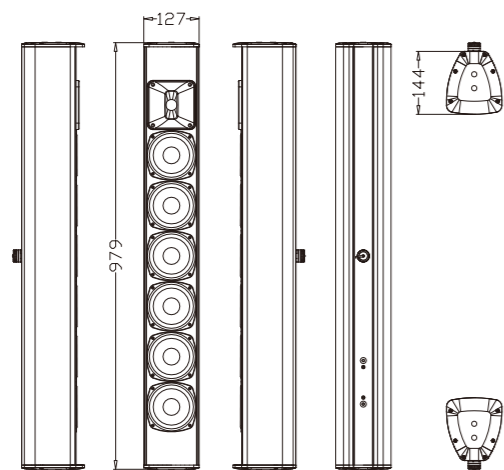
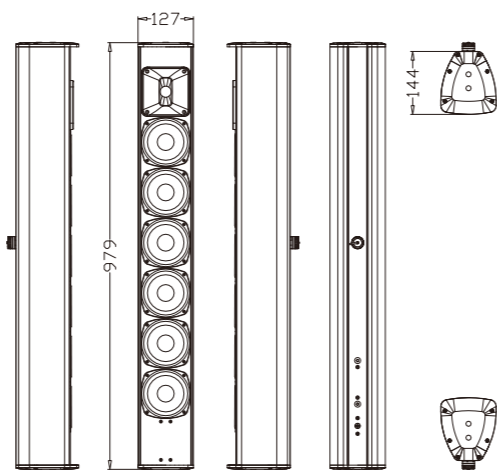
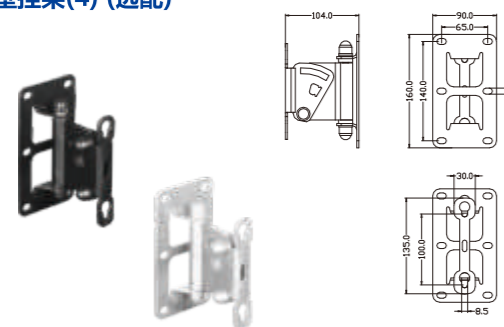
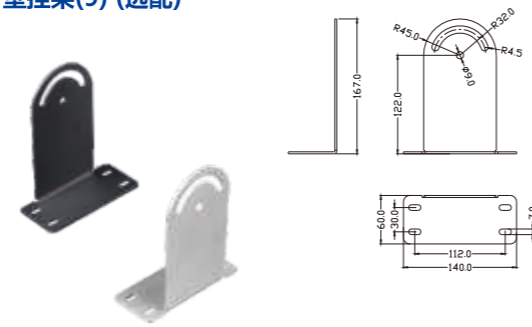
- 产品参数录入EASE数据库
- 两分音内置分音
- 产品防护等级达到并通过IP56标准测试
- 铝合金箱体
- 三层复合面网
- 多种型号及颜色

### 适用范围

- 全天候户外扩声
- 文旅项目
- 会议室、多功能厅、教堂



型号	CL4023B/CL4023W	CL4023BT/CL4023WT	CL4025B/CL4025W	CL4025BT/CL4025WT	CL4027B/CL4027W	CL4027BT/CL4027WT
频响范围(-3dB)	125Hz-17kHz	125Hz-17kHz	125Hz-17kHz	125Hz-17kHz	125Hz-17kHz	125Hz-17kHz
频响范围(-10dB)	120Hz-18kHz	120Hz-18kHz	120Hz-18kHz	120Hz-18kHz	120Hz-18kHz	120Hz-18kHz
低音单元	2×4",1"音圈	2×4",1"音圈	4×4",1"音圈	4×4",1"音圈	6×4",1"音圈	6×4",1"音圈
高音单元	1×1",1.4"音圈	1×1",1.4"音圈	1×1",1.4"音圈	1×1",1.4"音圈	1×1",1.4"音圈	1×1",1.4"音圈
输入电压	--	100V	--	100V	--	100V
功率	65W(额定) 260W(峰值)	15W/30W/60W OFF/8Ω 65W	130W(额定) 520W(峰值)	30W/60W/120W OFF/8Ω 130W	200W(额定) 800W(峰值)	37.5W/75W/150W OFF/6Ω 200W
灵敏度(1w/1m)	91dB	91dB	94dB	94dB	96dB	96dB
最大声压级	109dB(连续) 115dB(峰值)	109dB(连续) 115dB(峰值)	115dB(连续) 121dB(峰值)	115dB(连续) 121dB(峰值)	119dB(连续) 125dB(峰值)	119dB(连续) 125dB(峰值)
标称阻抗	8 Ω	8 Ω	8 Ω	8 Ω	6 Ω	6 Ω
覆盖角度(-6dB)	100°×60°	100°×60°	100°×50°	100°×50°	100°×40°	100°×40°
分频点	1.8kHz	1.8kHz	1.9kHz	1.9kHz	2.2kHz	2.2kHz
输入连接器	M22-2P	M22-2P	M22-2P	M22-2P	M22-2P	M22-2P
包装尺寸(长×宽×高)	517×380×193mm	517×380×193mm	775×380×193mm	775×380×193mm	1050×380×193mm	1050×380×193mm
产品净重	5.5 kg/只	6 kg/只	8.5 kg/只	9 kg/只	11 kg/只	12 kg/只
产品毛重	13 kg/对	14 kg/对	20 kg/对	21 kg/对	26 kg/对	27 kg/对

**CL4023B/CL4023W**

**CL4023BT/CL4023WT**

**CL4025B/CL4025W**

**CL4025BT/CL4025WT**

**CL4027B/CL4027W**

**CL4027BT/CL4027WT**

**壁挂架(4) (选配)**

**壁挂架(9) (选配)**


波段开关

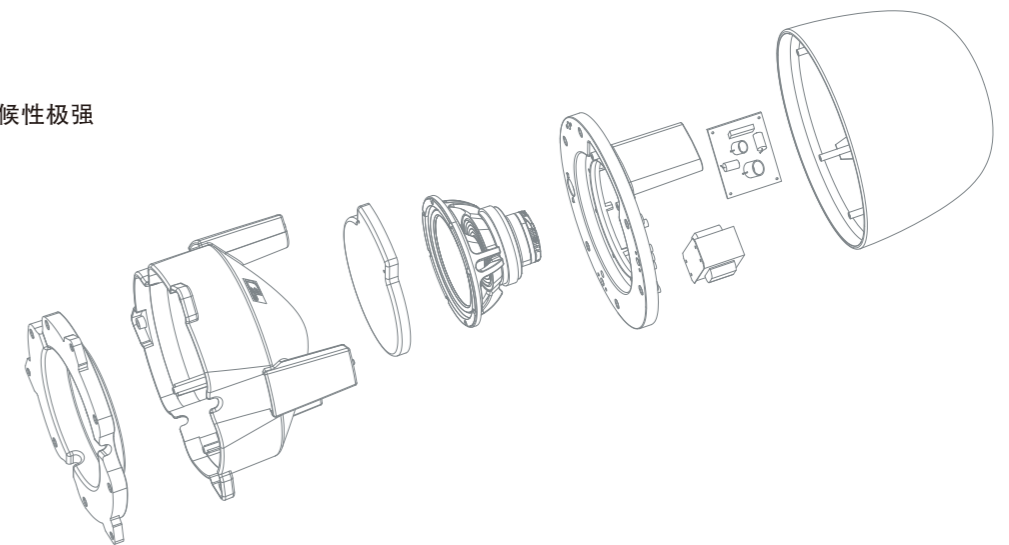
LS系列是一组全天候两分音音箱，时尚造型、紧凑设计，贴地安装，低音丰满、中高音通透、明亮，草绿色可与环境融为一体。具有防水、防尘、防风、抗紫外线老化，喇叭单元为特制并经过特殊处理，塑胶模具成型箱体，三层不同材质复合面网，产品满足IP56标准，满足全天候使用，音频变压器及波段开关配合设计，实现多种不同输出功率包括定阻。

**产品特点**

- 通过IP56测试
- 工程塑胶模具成型箱体，耐候性极强
- 水平360° 覆盖角度

**适用范围**

- 别墅园林
- 文化公园
- 文旅项目





# LS系列 全天候水平全指向景观音箱

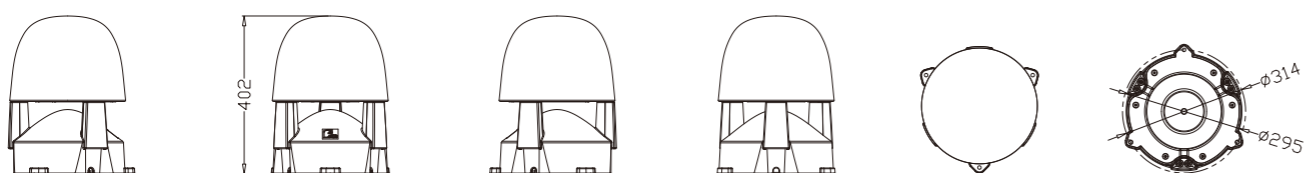
pro audio



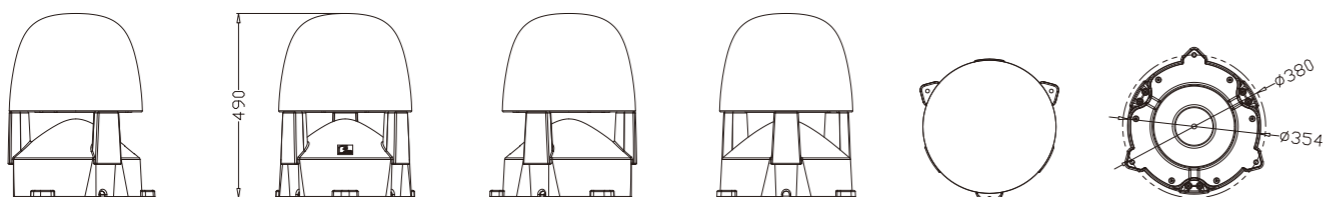
型号	LS205	LS208
频响范围(-3dB)	70Hz-15KHz	65Hz-15KHz
频响范围(-10dB)	65Hz-16KHz	60Hz-16KHz
低音单元	1×5.25", 1.5" 音圈	1×8", 2" 音圈
高音单元	1×0.8", 1" 音圈	1×0.8", 1" 音圈
输入电压	100V	100V
功率	15W/30W/60W/OFF/8Ω 60W	37.5W/75W/150W/OFF/8Ω 150W
灵敏度(1w/1m)	86dB	88dB
最大声压级	103dB(连续),109 dB(峰值)	109dB(连续),115dB(峰值)
标称阻抗	8 Ω	8 Ω
覆盖角度(-6dB)	360°×90°	360°×90°
分频点	3.2kHz	2.8kHz passive
包装尺寸(长×宽×高)	380×362×498mm	450×440×585mm
产品净重	7.5kg/pc	10.5kg/pc
产品毛重	9.5kg/pc	13kg/pc

## LS 结构图

### LS205



### LS208



# K系列 音柱系统音箱



pro audio



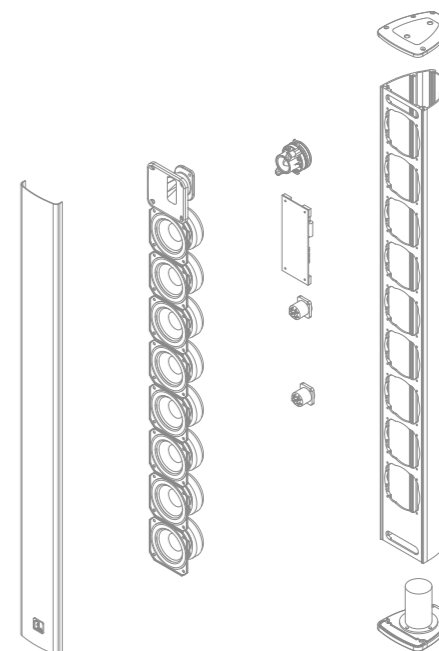
K系列是一组两分音音柱和带DSP处理功能的两通道D类功率放大器的集合体，小型音柱采用铝合金箱体，钕铁硼磁铁单元，具有体积小、重量轻、灵敏度高、声音清晰、明亮等特点，可单独使用，也与集合体组成系统。K12BAS、K15BAS、K18BAS 是带DSP处理功能的两通道D类功率放大器的集合体。音柱与其配合成为完整的有源扩声系统。

## 产品特征

- 全频体积小、重量轻
- 全频声音清新明亮
- 集合体功能齐全、低音丰满且有弹性
- 多种安装组合方式

## 适用范围

- 乐队演出
- 小型流动商演
- 会议室，多功能厅



## K系列 音柱系统音箱



型号	K3	K12B	K12BAS
频响范围(-3dB)	125Hz-18kHz	45Hz-250Hz	低音:45Hz-250Hz,系统:45Hz-18kHz
频响范围(-10dB)	120Hz-20kHz	40Hz-300Hz	低音:40Hz-300Hz,系统:40Hz-20kHz
低音单元	8×3"钹磁, 0.8"音圈	1×12", 3"音圈	1×12", 3"音圈
高音单元	1×1"钹磁, 1"音圈	--	--
功率	200W(额定),800W(峰值)	300W(额定),1200W(峰值)	1500W/8Ω+460W/8Ω
灵敏度(1W/1m)	97dB	96dB	--
最大声压级	120 dB(连续),126dB(峰值)	121dB(连续),127dB(峰值)	121dB(连续),127dB(峰值)
标称阻抗	8 Ω	8 Ω	--
覆盖角度(-6dB)	120°×30°	--	--
分频点	2.9 kHz	--	--
输入连接器	2× NL4	2× NL4	XLR
包装尺寸(长×宽×高)	955×305×160 mm	605×415×632 mm	605×415×632 mm
产品净重	6 kg/只	24 kg/只	26 kg/只
产品毛重	15 kg/对	28 kg/只	30 kg/只

## K系列 音柱系统音箱



型号	K4	K15B	K15BAS
频响范围(-3dB)	125Hz-18kHz	45Hz-250Hz	低音:45Hz-250Hz,系统:45Hz-18kHz
频响范围(-10dB)	120Hz-20kHz	40Hz-300Hz	低音:40Hz-300Hz,系统:40Hz-20kHz
低音单元	6×4"钹磁, 1"音圈	1×15", 3"音圈	1×15", 3"音圈
高音单元	1×1"钹磁, 1.7"音圈	--	--
功率	200W(额定),800W(峰值)	400W(额定),1600W(峰值)	1500W/8Ω+460W/8Ω
灵敏度(1W/1m)	97dB	99dB	--
最大声压级	120dB(连续),126dB(峰值)	125dB(连续),131dB(峰值)	125dB(连续),131dB(峰值)
标称阻抗	6 Ω	8 Ω	--
覆盖角度(-6dB)	100°×40°	--	--
分频点	2.7kHz	--	--
输入连接器	2× NL4	2× NL4	XLR
包装尺寸(长×宽×高)	990×380×193mm	742×497×698mm	742×497×698mm
产品净重	9 kg/只	32 kg/只	34 kg/只
产品毛重	22 kg/对	36 kg/只	38 kg/只

## K系列 音柱系统音箱

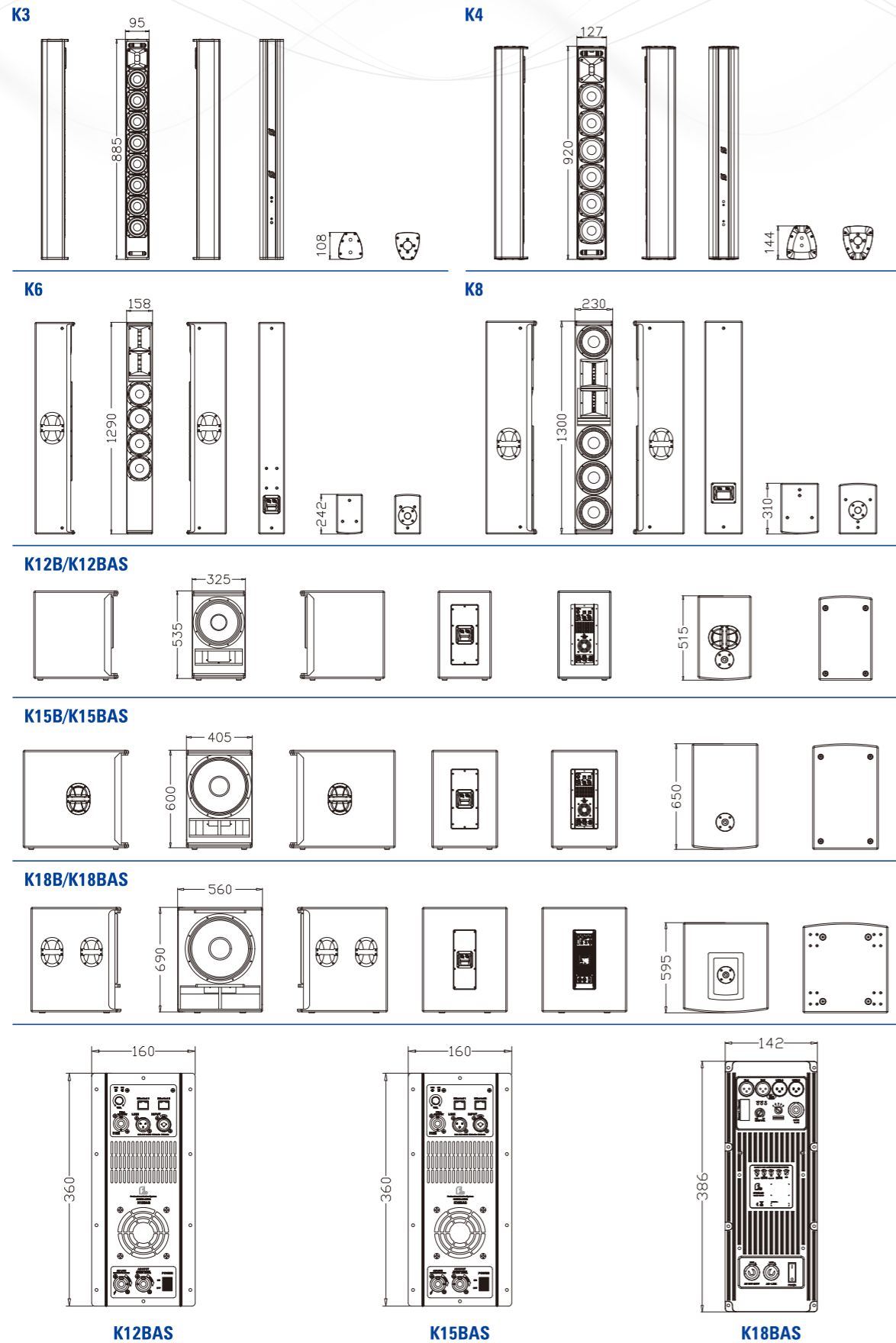


型号	K6	K8
频响范围(-3dB)	80Hz-18kHz	80Hz-18kHz
频响范围(-10dB)	75Hz-20kHz	72Hz-20kHz
低音单元	4×6" 钕磁, 1.5"音圈	4×8" 钕磁, 2"音圈
高音单元	2×1" 钕磁, 1.7"音圈	2×1.4" 钕磁, 3"音圈
功率	320W(额定),1280W(峰值)	600W(额定),2400W(峰值)
灵敏度(1W/1m)	98dB	99dB
最大声压级	123 dB(连续),129dB(峰值)	126 dB(连续),132dB(峰值)
标称阻抗	8 Ω	8 Ω
覆盖角度(-6dB)	110°×25°(-17.5°/+7.5°)	100°×25°(-17.5°/+7.5°)
分频点	2.5 kHz	1.2 kHz
输入连接器	2× NL4	2× NL4
包装尺寸(长x宽x高)	1382×334×253 mm	1390×400×325 mm
产品净重	17 kg/只	33 kg/只
产品毛重	20 kg/只	37kg/只

## K系列 音柱系统音箱



型号	K18B	K18BAS
频响范围(-3dB)	45Hz-250Hz	低音:45Hz-250Hz,系统:45Hz-18kHz
频响范围(-10dB)	40Hz-300Hz	低音:40Hz-300Hz,系统:40Hz-20kHz
低音单元	1×18", 4"音圈	1×18", 4"音圈
高音单元	--	--
功率	600W(额定),2400W(峰值)	1200W/8Ω+1200W/8Ω
灵敏度(1W/1m)	99dB	--
最大声压级	127dB(连续),133dB(峰值)	127dB(连续),133dB(峰值)
标称阻抗	8 Ω	--
覆盖角度(-6dB)	--	--
分频点	--	--
输入连接器	2× NL4	XLR
包装尺寸(长x宽x高)	685×650×785 mm	685×650×785 mm
产品净重	44 kg/只	46 kg/只
产品毛重	51 kg/只	53 kg/只

**K 结构图**


# LH 系列

## 轻便系列音箱



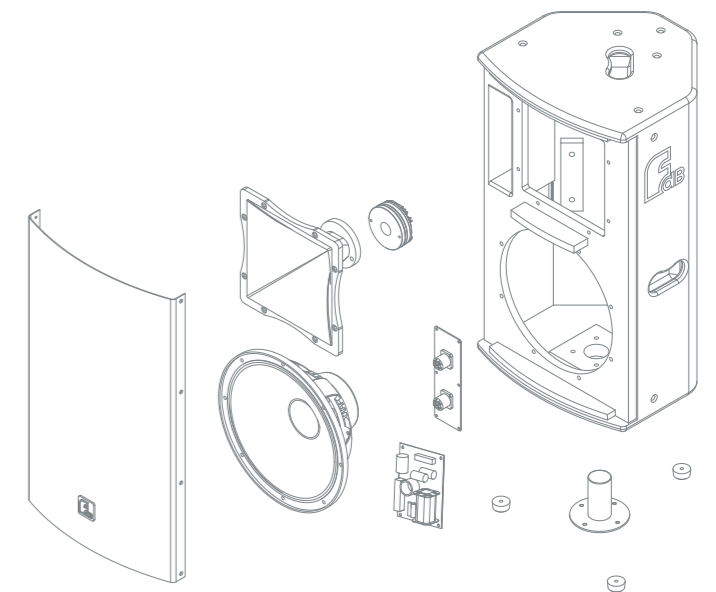
LH系列是一组轻便型专业音箱，具有重量轻、功率大、输出声压级高、声音清新明亮等特点。全部采用钕铁硼强磁单元，高音号角可旋转。箱体采用多层复合夹板，耐磨聚脲喷涂。

### 产品特点

- 高质量单元配置，高强度夹板聚脲喷漆箱体
- 重量轻便于运输和安装
- 多吊挂点与支撑配合，操作简易快捷

### 适用范围

- 会议室、多功能厅
- 各种娱乐场所
- 流动演出



## LH系列 轻便系列专业音箱

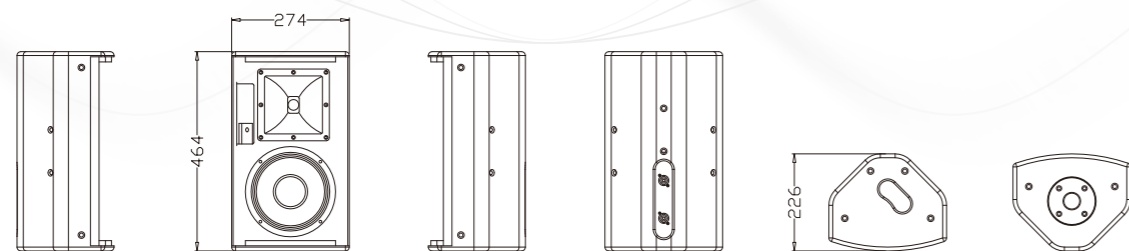
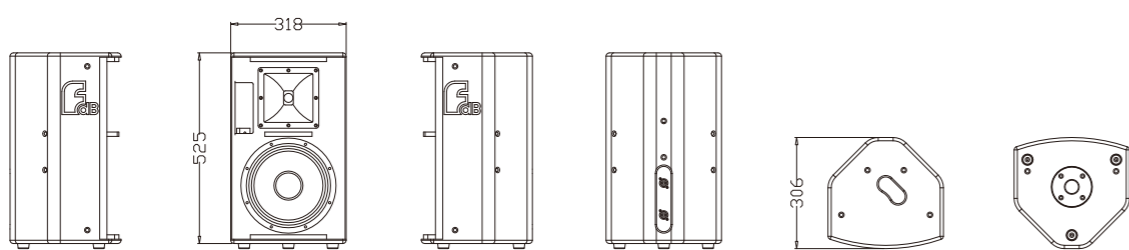
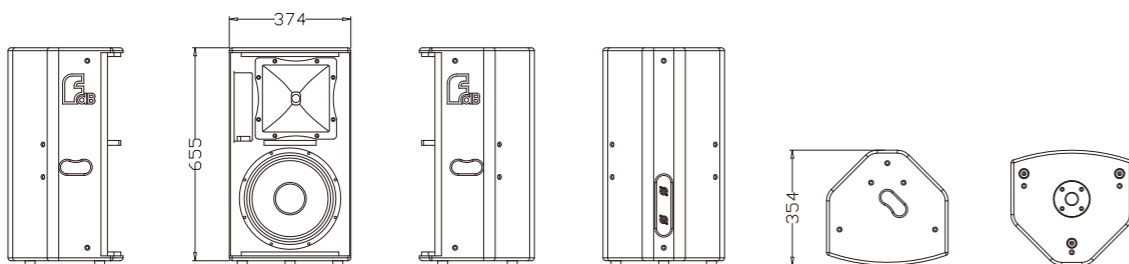
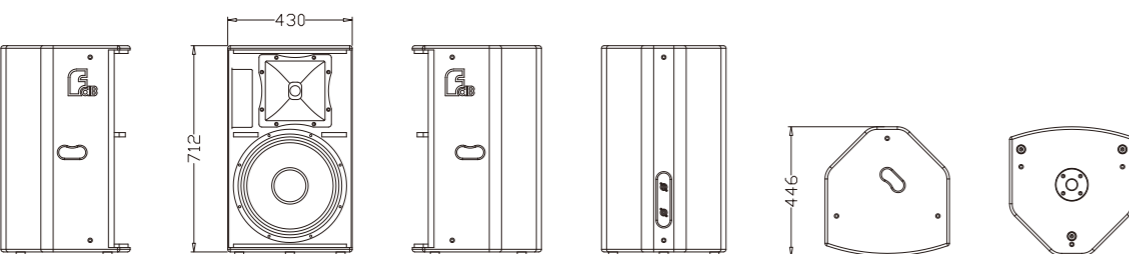
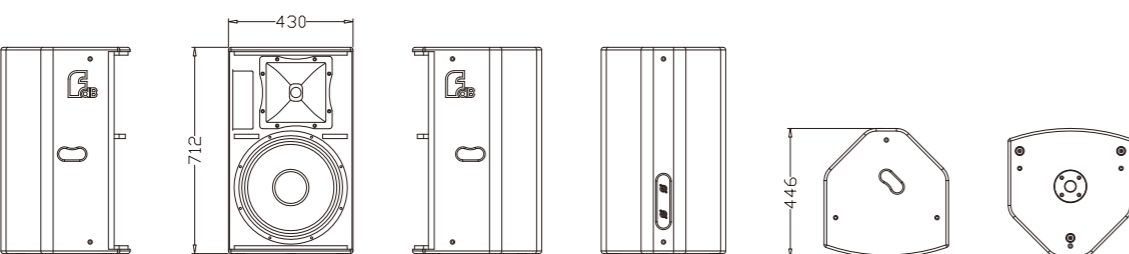


型号	LH8II	LH10II	LH12II
频响范围(-3dB)	80 Hz-18kHz	60 Hz-18kHz	55 Hz-18kHz
频响范围(-10dB)	75 Hz-20kHz	55 Hz-20kHz	50 Hz-20kHz
低音单元	1×8"钕磁, 2"音圈	1×10"钕磁, 3"音圈	1×12"钕磁, 3"音圈
高音单元	1×1"钕磁, 1.7"音圈	1×1"钕磁, 1.7"音圈	1×1"钕磁, 1.7"音圈
功率	150W (额定),600W(峰值)	250W(额定),1000W(峰值)	300W (额定),1200W(峰值)
灵敏度(1W/1m)	93dB	96dB	97dB
最大声压级	115dB(连续),121dB(峰值)	120dB(连续),126dB(峰值)	122dB(连续),128dB(峰值)
标称阻抗	8 Ω	8 Ω	8 Ω
覆盖角度(-6dB)	90°×50°	90°×50°	90°×40°
分频点	2.3kHz	2.5kHz	2.5kHz
输入连接器	2× NL4	2× NL4	2× NL4
包装尺寸(长×宽×高)	344×296×539mm	388×376×600mm	464×444×750mm
产品净重	8 kg/只	13 kg/只	17 kg/只
产品毛重	9 kg/只	14 kg/只	19 kg/只

## LH系列 轻便系列专业音箱



型号	LH15II	LH15HII
频响范围(-3dB)	45 Hz-18kHz	45 Hz-18kHz
频响范围(-10dB)	40 Hz-20kHz	40 Hz-20kHz
低音单元	1×15"钕磁, 3"音圈	1×15"钕磁, 4"音圈
高音单元	1×1.4"钕磁, 3"音圈	1×1.4"钕磁, 3"音圈
功率	400W (额定),1600W(峰值)	600W (额定),2400W(峰值)
灵敏度(1W/1m)	98dB	98dB
最大声压级	124dB(连续),130dB(峰值)	126dB(连续),132dB(峰值)
标称阻抗	8 Ω	8 Ω
覆盖角度(-6dB)	90°×40°	90°×40°
分频点	1.5kHz	1.5kHz
输入连接器	2× NL4	2× NL4
包装尺寸(长×宽×高)	536×520×807mm	536×520×807mm
产品净重	23 kg/只	26 kg/只
产品毛重	26 kg/只	29 kg/只

**LH 结构图**
**LH8 II**

**LH10 II**

**LH12 II**

**LH15 II**

**LH15H II**

**U 系列**  
**经典系列音箱**

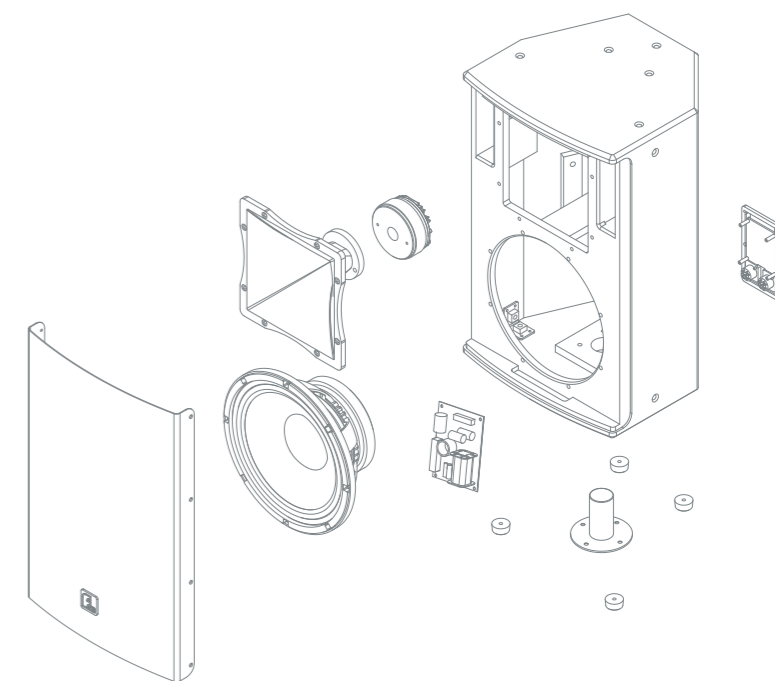

U系列是一组经典专业音箱，具有功率大、输出声压级高、全频声音清新明亮、超低丰满且有弹性等特点。全部采用高品质单元配置，箱体采用多层复合夹板，耐磨聚脲喷涂。

**产品特点**

- 高质量单元配置，高强度夹板
- 多吊挂点与支撑配合，操作简易快捷
- 型号齐全

**适用范围**

- 会议室、多功能厅
- 各种娱乐场所
- 流动演出





## U系列 经典系列音箱



型号	U106VI	U108VI	U110VI
频响范围(-3dB)	90 Hz-18kHz	60 Hz-18kHz	55 Hz-18kHz
频响范围(-10dB)	85Hz-20KHz	55 Hz-20kHz	50 Hz-20kHz
低音单元	1×6.5", 2"音圈	1×8", 2"音圈	1×10", 2.5"音圈
高音单元	1×1", 1"音圈	1×1", 1"音圈	1×1", 1.7"音圈
功率	120W(额定),480W(峰值)	150W(额定),600W(峰值)	250W(额定),1000W(峰值)
灵敏度(1W/1m)	90dB	93dB	95dB
最大声压级	111dB(连续),117dB(峰值)	115dB(连续),121dB(峰值)	119dB(连续),125dB(峰值)
标称阻抗	8 Ω	8 Ω	8 Ω
覆盖角度(-6dB)	110°×50°	90°×50°	90°×50°
分频点	2.5kHz	2.8kHz	2kHz
输入连接器	凤凰插	凤凰插	2× NL4
包装尺寸(长×宽×高)	510×285×450 mm	320×310×525mm	398×378×577mm
产品净重	6 kg/只	10 kg/只	15 kg/只
产品毛重	15 kg/对	12 kg/只	18 kg/只



## U系列 经典系列音箱



型号	U112VI	U112DA	U112HVI
频响范围(-3dB)	50Hz-18kHz	50Hz-18kHz	50 Hz-18kHz
频响范围(-10dB)	45 Hz-20kHz	45 Hz-20kHz	45 Hz-20kHz
低音单元	1×12", 3"音圈	1×12", 3"音圈	1×12", 3"音圈
高音单元	1×1", 1.7"音圈	1×1", 1.7"音圈	1×1.4", 3"音圈
功率	300W(额定),1200W(峰值)	1500W/8Ω+460W/8Ω	450W(额定),1800W(峰值)
灵敏度(1W/1m)	97dB	--	97dB
最大声压级	122dB(连续),128dB(峰值)	122dB(连续),128dB(峰值)	124dB(连续),130 dB(峰值)
标称阻抗	8 Ω	--	8 Ω
覆盖角度(-6dB)	90°×40°	90°×40°	90°×40°
分频点	2kHz	--	1.5kHz
输入连接器	2× NL4	XLR	2× NL4
包装尺寸(长×宽×高)	464×444×722mm	464×444×722 mm	530×495×710 mm
产品净重	21 kg/只	23 kg/只	25 kg/只
产品毛重	25 kg/只	27 kg/只	29 kg/只



## U系列 经典系列音箱



型号	U115VI	U115DA	U115HVI	U215VI	U215AVI
频响范围(-3dB)	45Hz-18kHz	45Hz-18kHz	45 Hz-18kHz	40 Hz-18kHz	40 Hz-18kHz
频响范围(-10dB)	40 Hz-20kHz	40 Hz-20kHz	40 Hz-20kHz	35 Hz-20kHz	35 Hz-20kHz
低音单元	1×15", 3"音圈	1×15", 3"音圈	1×15", 4"音圈	2×15", 4"音圈	2×15", 3"音圈
高音单元	1×1.4", 3"音圈	1×1", 1.7"音圈	1×1.4", 3"音圈	1×2", 3"音圈	1×2", 3"音圈
功率	400W(额定) 1600W(峰值)	1500W/8Ω+ 460W/8Ω	600W(额定) 2400W(峰值)	1200W(额定) 4800W(峰值)	300W/8Ω+ 1200W/4Ω
灵敏度(1W/1m)	98dB	--	98dB	101dB	--
最大声压级	124dB(连续) 130dB(峰值)	124dB(连续) 130dB(峰值)	126dB(连续) 132 dB(峰值)	132dB(连续) 138dB(峰值)	130dB(连续) 136dB(峰值)
标称阻抗	8 Ω	--	8 Ω	4 Ω	--
覆盖角度(-6dB)	90°×40°	90°×40°	90°×40°	90°×50°	90°×50°
分频点	1.5kHz	--	1.5kHz	1.5kHz	--
输入连接器	2× NL4	XLR	2× NL4	2× NL4	XLR
包装尺寸(长×宽×高)	550×524×807mm	550×524×807mm	550×524×807mm	652×592×1235mm	652×592×1235mm
产品净重	30 kg/只	29 kg/只	33 kg/只	64 kg/只	55 kg/只
产品毛重	35 kg/只	34 kg/只	38 kg/只	70 kg/只	61 kg/只



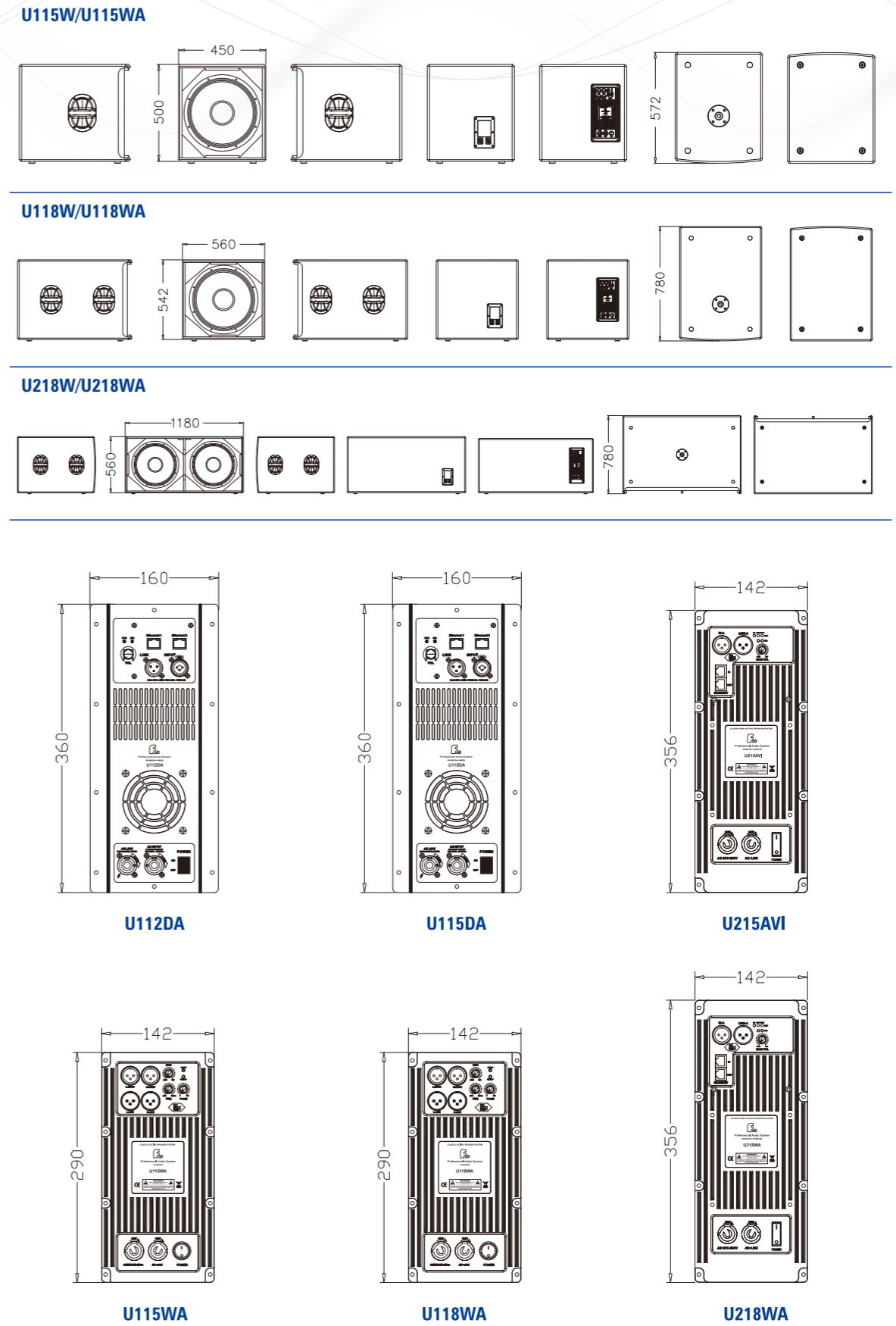
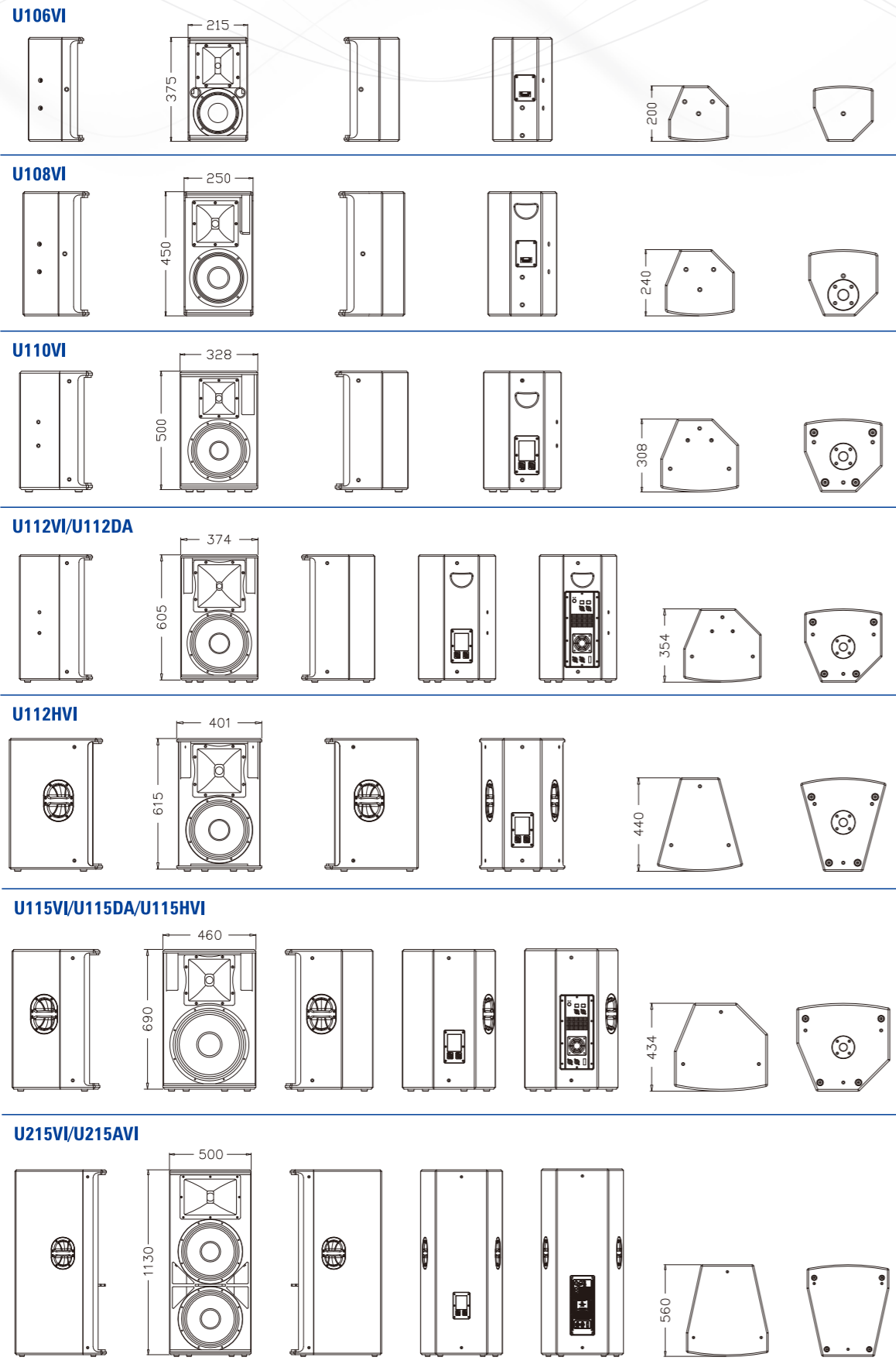
## U系列 经典系列音箱



型号	U115W	U115WA
频响范围(-3dB)	45Hz-250Hz	45Hz-250Hz
频响范围(-10dB)	40Hz-300Hz	40Hz-300Hz
低音单元	1×15", 4"音圈	1×15"/4"音圈
功率	600W(额定) 2400W(峰值)	1200W/4Ω
灵敏度(1W/1m)	99dB	--
最大声压级	127dB(连续) 133dB(峰值)	127dB(连续) 133dB(峰值)
标称阻抗	8 Ω	--
输入连接器	2× NL4	XLR
包装尺寸(长×宽×高)	662×540×597mm	662×540×597mm
产品净重	31 kg/只	33 kg/只
产品毛重	34 kg/只	36 kg/只

型号	U118W	U118WA
频响范围(-3dB)	40Hz-250Hz	40Hz-250Hz
频响范围(-10dB)	35Hz-300Hz	35Hz-300Hz
低音单元	1×18", 4"音圈	1×18", 4"音圈
功率	600W(额定) 2400W(峰值)	1200W/4Ω
灵敏度(1W/1m)	100dB	--
最大声压级	128dB(连续) 134dB(峰值)	128dB(连续) 134dB(峰值)
标称阻抗	8 Ω	--
输入连接器	2× NL4	XLR
包装尺寸(长×宽×高)	870×652×640mm	870×652×640mm
产品净重	40 kg/只	42 kg/只
产品毛重	48 kg/只	50 kg/只

型号	U218W	U218WA
频响范围(-3dB)	40Hz-250Hz	40Hz-250Hz
频响范围(-10dB)	35Hz-300Hz	35Hz-300Hz
低音单元	2×18", 4"音圈	2×18", 4"音圈
功率	1200W(额定) 4800W(峰值)	1200W/4Ω +1200W/4Ω
灵敏度(1W/1m)	103dB	--
最大声压级	134dB(连续) 140dB(峰值)	134dB(连续) 140dB(峰值)
标称阻抗	4 Ω	--
输入连接器	2× NL4	XLR
包装尺寸(长×宽×高)	1272×872×658mm	1272×872×658mm
产品净重	82 kg/只	84 kg/只
产品毛重	90 kg/只	92 kg/只





# S系列 多用途系列音箱

pro audio



pro audio

## S系列 多用途系列音箱



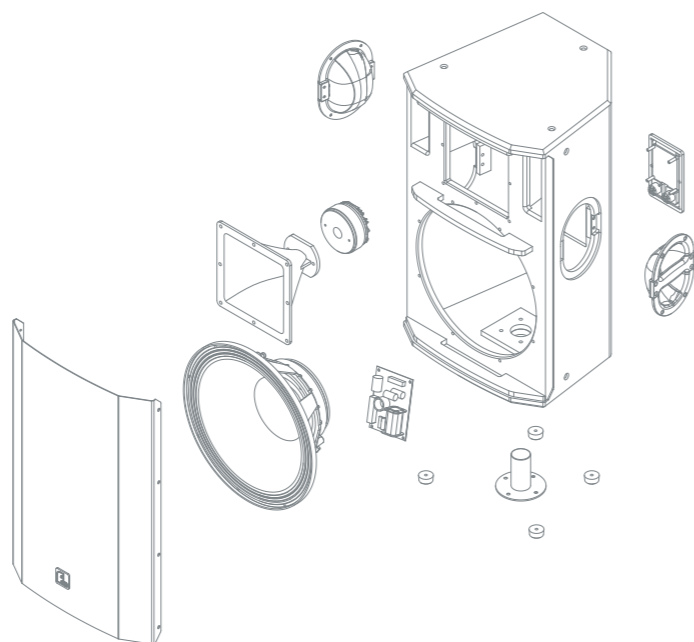
S系列是一组多用途专业音箱，具有功率大、输出声压级高、全频声音清新明亮、超低丰满且有弹性等特点。全部采用高品质单元配置，箱体采用多层复合夹板，耐磨聚脲喷涂。

### 产品特征

- 高质量单元配置，高强度夹板聚脲喷漆箱体
- 多吊挂点与支撑配合，操作简易快捷
- 型号齐全

### 适用范围

- 会议室、多功能厅
- 各种娱乐场所
- 流动演出



型号	S106	S206	S108
频响范围(-3dB)	90 Hz-18kHz	90 Hz-18kHz	80 Hz-18kHz
频响范围(-10dB)	85Hz-20kHz	85Hz-20kHz	75Hz-20kHz
低音单元	1×6.5", 2"音圈	2×6.5", 2"音圈	1×8", 2"音圈
高音单元	1×1", 1"音圈	1×1", 1.4"音圈	1×1", 1"音圈
功率	120W (额定),480W(峰值)	240W (额定),960W(峰值)	150W (额定),600W(峰值)
灵敏度(1W/1m)	90dB	93dB	93dB
最大声压级	111dB(连续),117dB(峰值)	116dB(连续),122dB(峰值)	115dB(连续),121dB(峰值)
标称阻抗	8 Ω	4 Ω	8 Ω
覆盖角度(-6dB)	110°×50°	90°×50°	90°×50°
分频点	2.5kHz	300Hz, 2.5kHz	2.8kHz
输入连接器	凤凰插	凤凰插	凤凰插
包装尺寸(长x宽x高)	530×280×450mm	280×280×490 mm	340×340×518mm
产品净重	7 kg/只	10 kg/只	10 kg/只
产品毛重	16 kg/对	12 kg/只	12 kg/只

## S系列 多用途系列音箱



型号	S208	S110	S112	S112DA
频响范围(-3dB)	80 Hz-18kHz	70 Hz-18kHz	55Hz-18kHz	55Hz-18kHz
频响范围(-10dB)	75Hz-20kHz	65 Hz-20kHz	50Hz-20kHz	50Hz-20kHz
低音单元	2×8", 2"音圈	1×10", 2.5"音圈	1×12", 3"音圈	1×12", 3"音圈
高音单元	1×1", 1.4"音圈	1×1", 1.7"音圈	1×1", 1.7"音圈	1×1", 1.7"音圈
功率	300W (额定),1200W(峰值)	250W (额定),1000W(峰值)	300W (额定),1200W(峰值)	1500W/8Ω+460W/8Ω
灵敏度(1W/1m)	96dB	95dB	97dB	--
最大声压级	120dB(连续),126dB(峰值)	119dB(连续),125dB(峰值)	122dB(连续),128dB(峰值)	122dB(连续),128dB(峰值)
标称阻抗	4 Ω	8 Ω	8 Ω	--
覆盖角度(-6dB)	90°×50°	90°×50°	90°×50°	90°×50°
分频点	300Hz, 3kHz	1.7kHz	1.7kHz	--
输入连接器	凤凰插	2× NL4	2× NL4	XLR
包装尺寸(长×宽×高)	360×360×555mm	395×395×575mm	470×470×715mm	470×470×715mm
产品净重	14 kg/只	14 kg/只	20 kg/只	22 kg/只
产品毛重	16 kg/只	17 kg/只	24 kg/只	26 kg/只

## S系列 多用途系列音箱



型号	S115	S115DA	S115H	S215
频响范围(-3dB)	55Hz-18kHz	55Hz-18kHz	55 Hz-18kHz	50Hz-18kHz
频响范围(-10dB)	50Hz-20kHz	50 Hz-20kHz	50 Hz-20kHz	45Hz-20kHz
低音单元	1×15", 3"音圈	1×15", 3"音圈	1×15", 3"音圈	2×15", 3"音圈
高音单元	1×1", 1.7"音圈	1×1", 1.7"音圈	1×1.4", 3"音圈	1×2", 3"音圈
功率	400W (额定),1600W(峰值)	1500W/8Ω+460W/8Ω	400W (额定),1600W(峰值)	800W (额定),3200W(峰值)
灵敏度(1W/1m)	98dB	--	98dB	99dB
最大声压级	124dB (连续),130dB(峰值)	124dB(连续),130dB(峰值)	124dB (连续),130dB(峰值)	128dB(连续),134dB(峰值)
标称阻抗	8 Ω	--	8 Ω	4 Ω
覆盖角度(-6dB)	80°×50°	80°×50°	90°×50°	80°×40°
分频点	1.6kHz	--	1.3kHz	1.3kHz
输入连接器	2× NL4	XLR	2× NL4	2× NL4
包装尺寸(长×宽×高)	510×510×791mm	510×510×791mm	550×525×810mm	715×615×1255 mm
产品净重	24 kg/只	26 kg/只	26 kg/只	55 kg/只
产品毛重	29 kg/只	31 kg/只	31 kg/只	61 kg/只

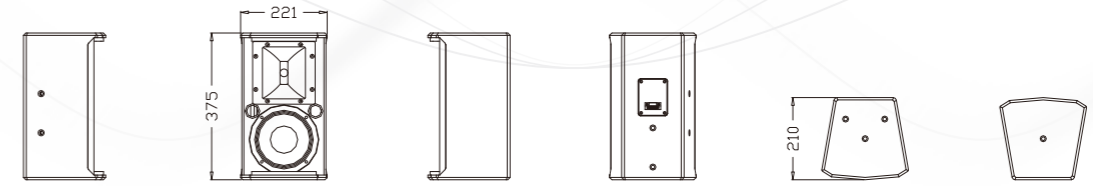
## S系列 多用途系列音箱



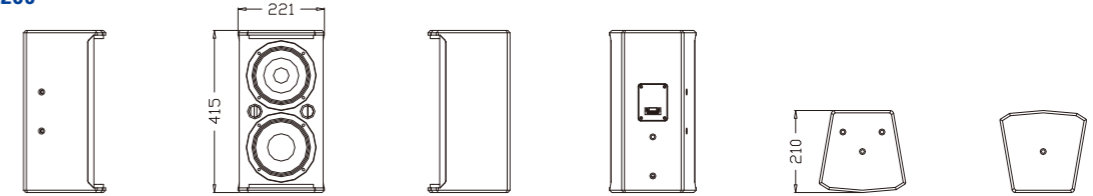
型号	S115B	S115BAS
频响范围(-3dB)	45Hz-250Hz	45Hz-250Hz
频响范围(-10dB)	40Hz-300Hz	40Hz-300Hz
低音单元	1×15", 4"音圈	1×15" 4"音圈
功率	600W(额定) 2400W(峰值)	1500W/8Ω+ 460W/8Ω
灵敏度(1W/1m)	99dB	--
最大声压级	127dB(连续) 133dB(峰值)	127dB(连续) 133dB(峰值)
标称阻抗	8 Ω	-
输入连接器	2× NL4	XLR
包装尺寸(长×宽×高)	662×540×597mm	662×540×597mm
产品净重	31 kg/只	33 kg/只
产品毛重	34 kg/只	36 kg/只
型号	S118B	S118BAS
频响范围(-3dB)	40Hz-250Hz	40Hz-250Hz
频响范围(-10dB)	35Hz-300Hz	35Hz-300Hz
低音单元	1×18", 4"音圈	1×18", 4"音圈
功率	600W(额定) 2400W(峰值)	1500W/8Ω+ 460W/8Ω
灵敏度(1W/1m)	100dB	--
最大声压级	128dB(连续) 134dB(峰值)	128dB(连续) 134dB(峰值)
标称阻抗	8 Ω	-
输入连接器	2× NL4	XLR
包装尺寸(长×宽×高)	870×652×640mm	870×652×640mm
产品净重	40 kg/只	42 kg/只
产品毛重	48 kg/只	50 kg/只
型号	S218B	S218BA
频响范围(-3dB)	40Hz-250Hz	40Hz-250Hz
频响范围(-10dB)	35Hz-300Hz	35Hz-300Hz
低音单元	2×18", 4"音圈	2×18", 4"音圈
功率	1200W(额定) 4800W(峰值)	1200W/4Ω +1200W/4Ω
灵敏度(1W/1m)	103dB	--
最大声压级	134dB(连续) 140dB(峰值)	134dB(连续) 140dB(峰值)
标称阻抗	4 Ω	-
输入连接器	2× NL4	XLR
包装尺寸(长×宽×高)	1272×872×658mm	1272×872×658mm
产品净重	82 kg/只	84 kg/只
产品毛重	90 kg/只	92 kg/只

## 结构图

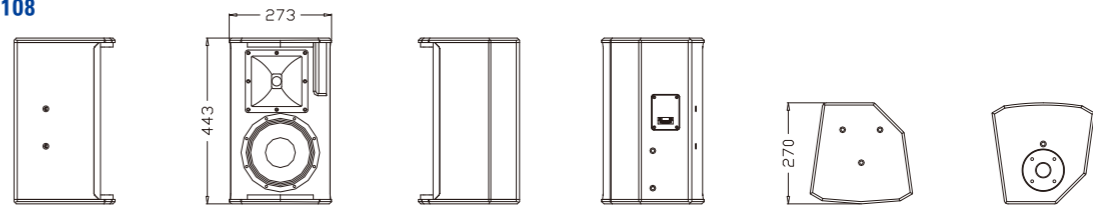
S106



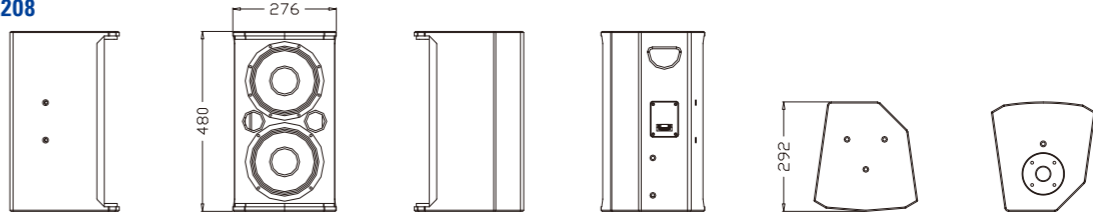
S206



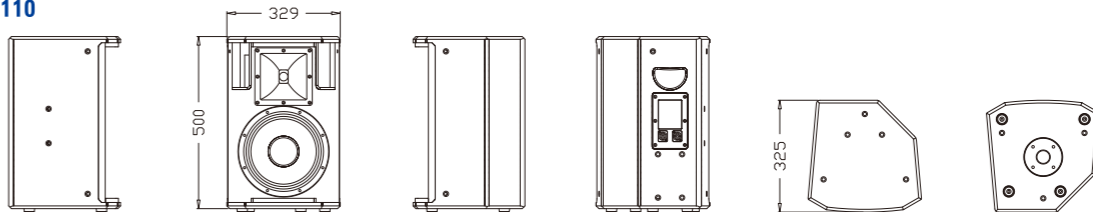
S108



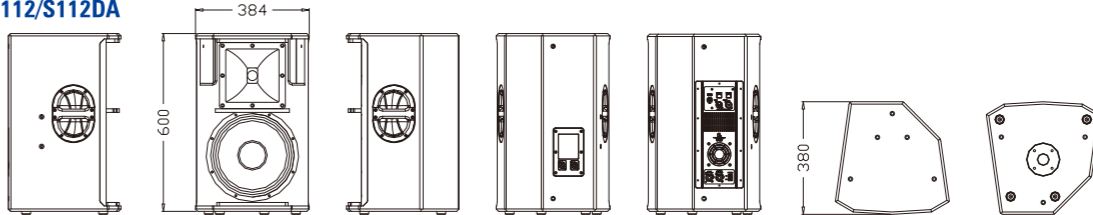
S208



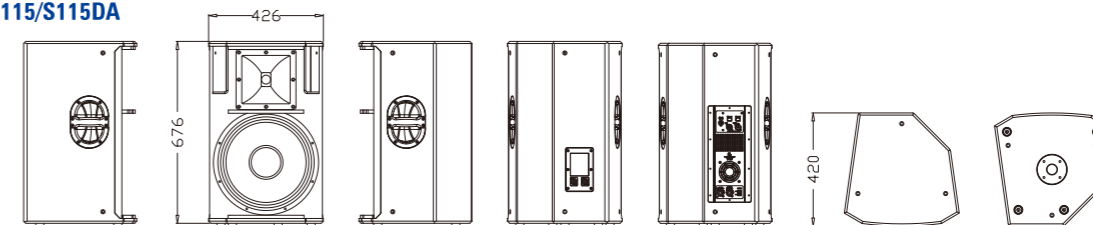
S110



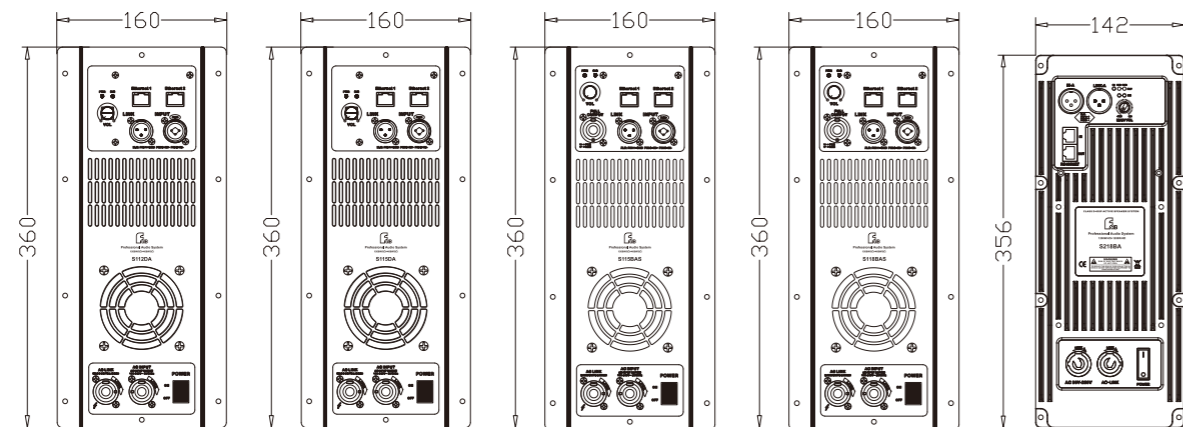
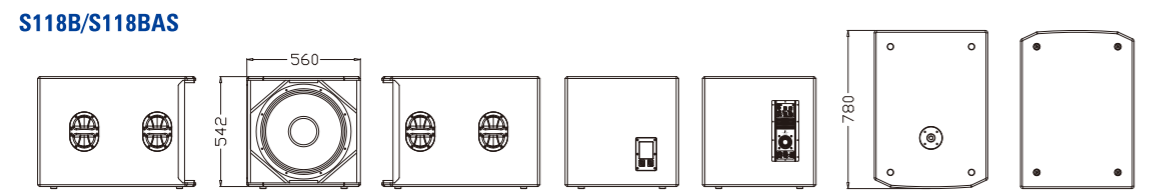
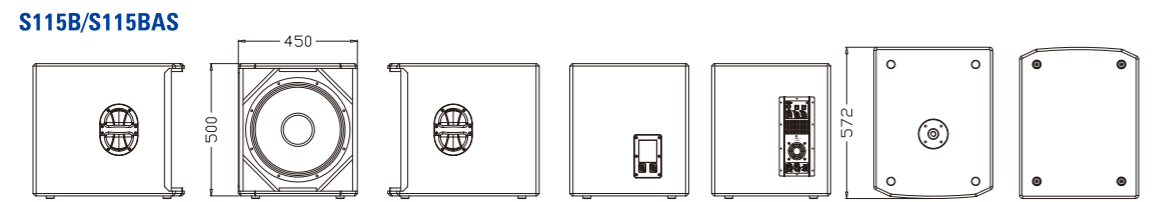
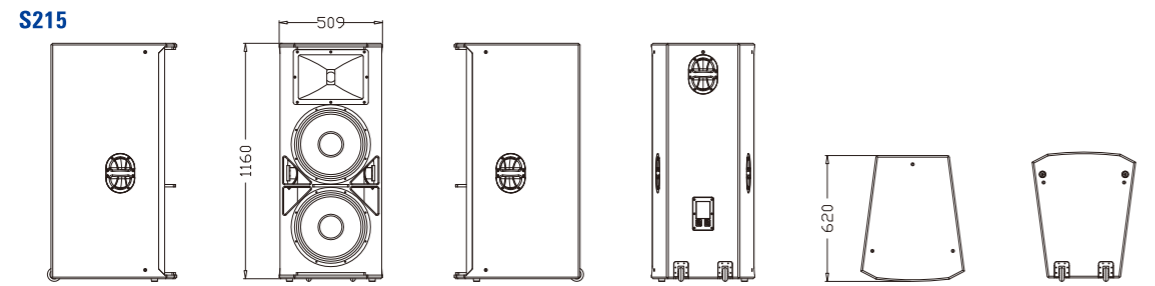
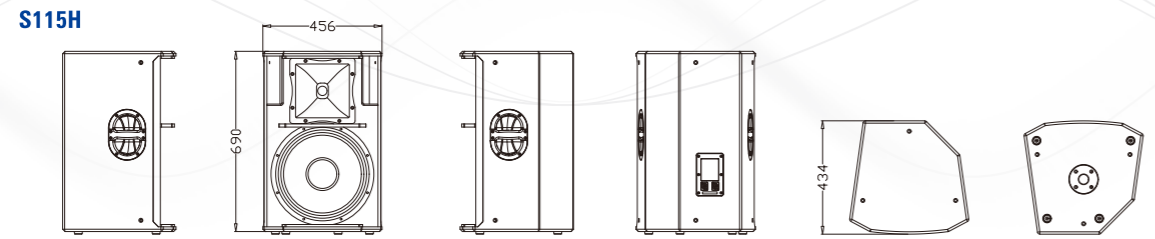
S112/S112DA



S115/S115DA



## 结构图



S112DA

S115DA

S115BAS

S118BAS

S218BA

# FT 系列

## FT 系列专业音箱



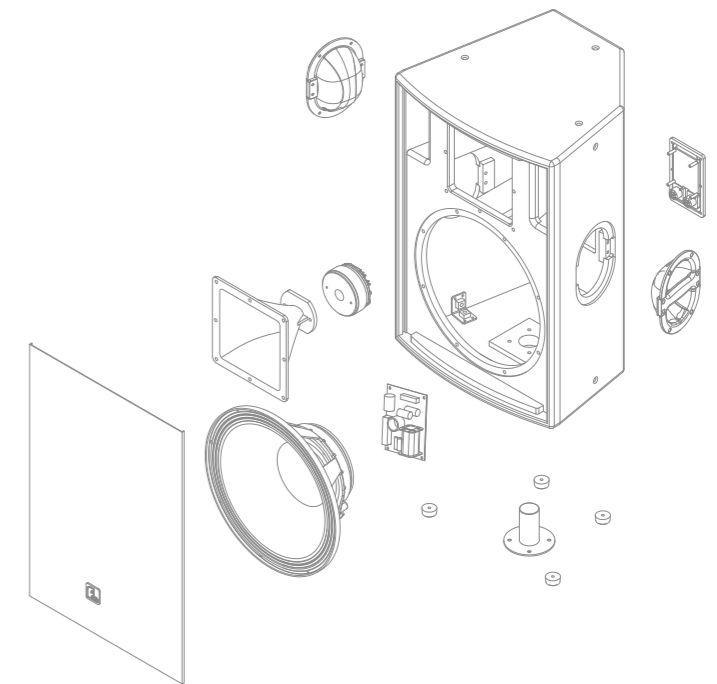
FT系列是一组常规专业音箱，全频声音清新明亮、超低丰满且有弹性等特点。采用高品质单元配置，箱体采用高密度板，耐磨聚脲喷涂。

### 产品特点

- 高质量单元配置
- 高密度板聚脲喷漆箱体
- 多吊挂点与支撑配合，操作简易快捷

### 适用范围

- 会议室、多功能厅
- 各种娱乐场所
- 流动演出





pro audio

**FT系列 专业音箱**

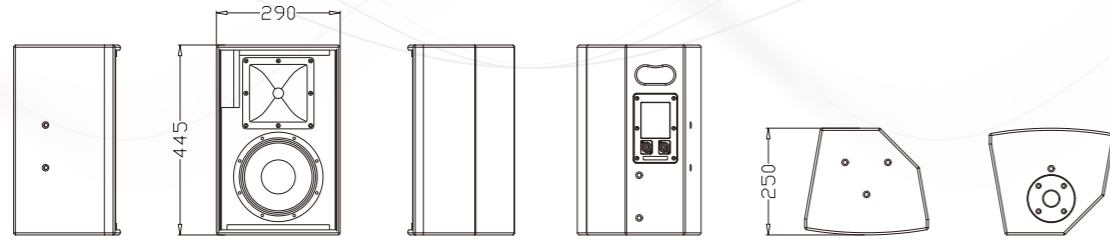
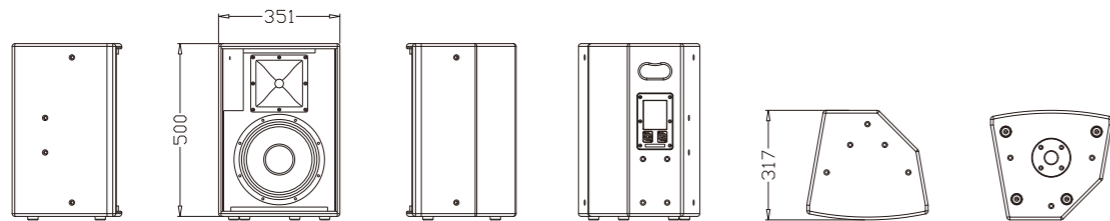
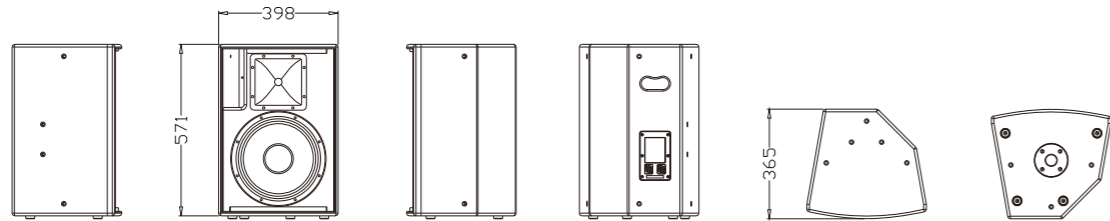
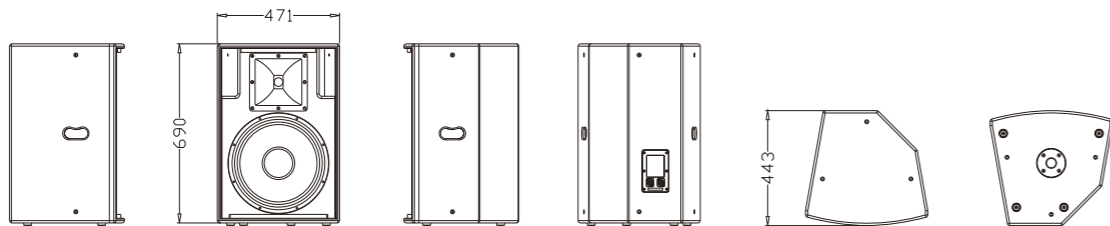
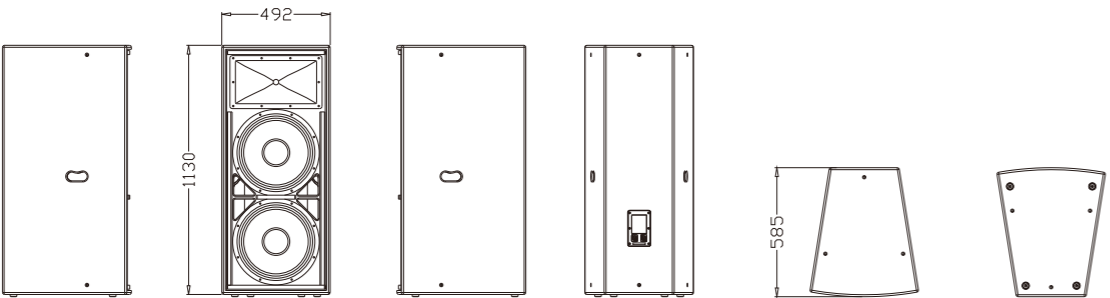
型号	FT82	FT102	FT122
频响范围(-3dB)	55Hz-18kHz	50Hz-18kHz	45Hz-20kHz
频响范围(-10dB)	50Hz-20kHz	45 Hz-20kHz	40Hz-20kHz
低音单元	1×8", 1.5"音圈	1×10", 2"音圈	1×12", 2.5"音圈
高音单元	1×1", 1"音圈	1×1", 1"音圈	1×1", 1.4"音圈
功率	100W(额定),400W(峰值)	150W(额定),600W(峰值)	250W(额定),1000W(峰值)
灵敏度(1W/1m)	92dB	95dB	96dB
最大声压级	112dB(连续),118dB(峰值)	117dB(连续),123dB(峰值)	120dB(连续),126dB(峰值)
标称阻抗	8 Ω	8 Ω	8 Ω
覆盖角度(-6dB)	90°×50°	90°×50°	80°×50°
分频点	2.5kHz	2.2kHz	2.2 kHz
输入连接器	2×NL4	2×NL4	2×NL4
包装尺寸(长×宽×高)	606×378×525mm	440×391×580mm	482×452×645 mm
产品净重	9 kg/只	13 kg/只	18 kg/只
产品毛重	21kg/对	15 kg/只	21 kg/只



pro audio

**FT系列 专业音箱**

型号	FT152	FT2152
频响范围(-3dB)	40Hz-20kHz	40Hz-20kHz
频响范围(-10dB)	35Hz-20kHz	35Hz-20kHz
低音单元	1×15"/2.5"音圈	2×15"/3"音圈
高音单元	1×1"/1.4"音圈	1×1"/1.7"音圈
功率	300W(额定),1200W(峰值)	800W(额定),3200W(峰值)
灵敏度(1W/1m)	97dB	100dB
最大声压级	122dB(连续),128dB(峰值)	129dB(连续),135dB(峰值)
标称阻抗	8 Ω	4 Ω
覆盖角度(-6dB)	80°×50°	70°×40°
分频点	2kHz	2.2 kHz
输入连接器	2×NL4	2×NL4
包装尺寸(长×宽×高)	563×535×775mm	695×604×1245 mm
产品净重	26 kg/只	52 kg/只
产品毛重	29 kg/只	59 kg/只

**FT 结构图**
**FT82**

**FT102**

**FT122**

**FT152**

**FT2152**

**PS系列**  
 工程塑胶音箱

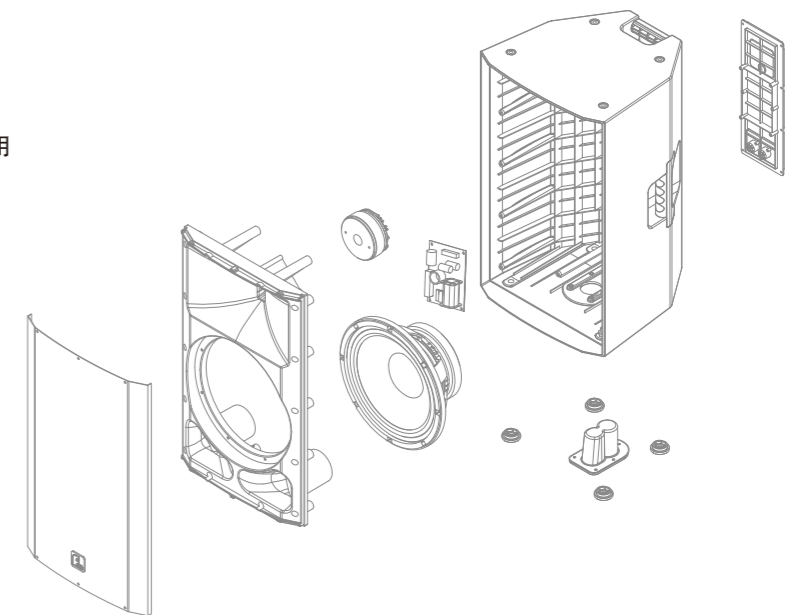

PS系列是一组精心优化设计的最新一代，强力聚丙烯材料箱体的专业音箱，具有功能齐全，轻便，输出声压级高，音质清新、明亮、均衡，外观精致等特点。全部采用高品质单元配置，箱体采用模具射出成型。

**产品特征**

- 强力聚丙烯材料箱体，射出模具成型
- 高品质单元配置
- D类功放+DSP，多种预设模式可选或存储调用
- 多吊挂点与支撑配合，使用简单快捷

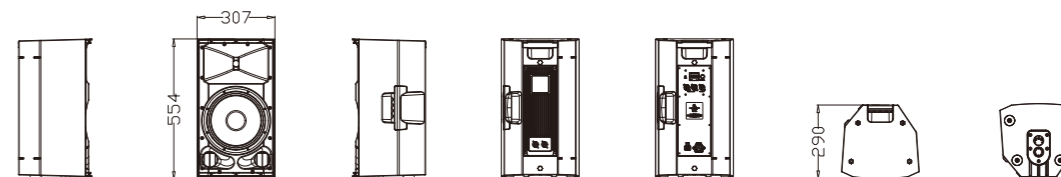
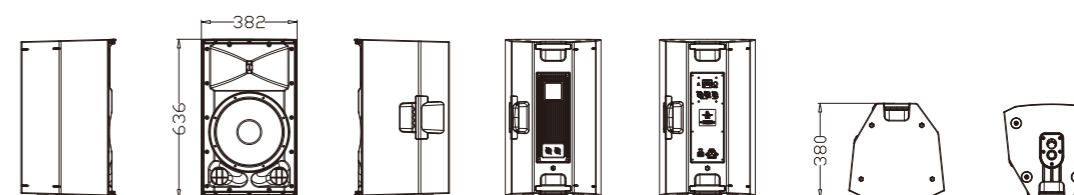
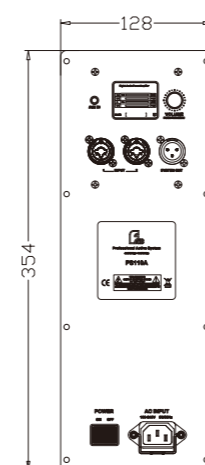
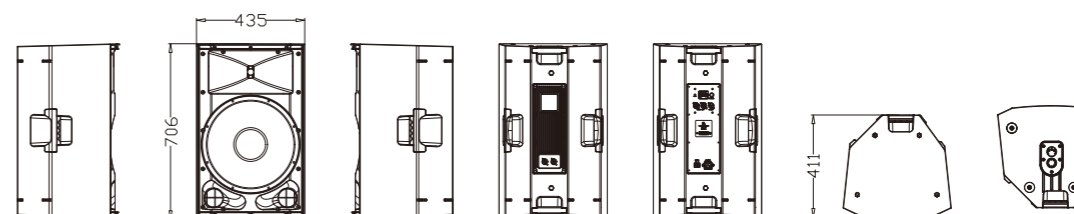
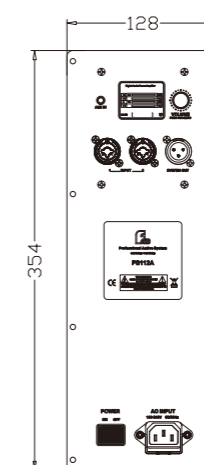
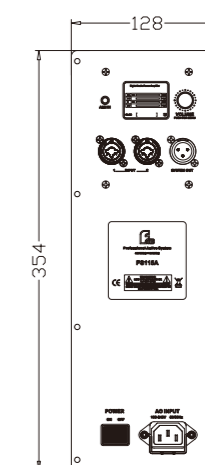
**适用范围**

- 会议室、多功能厅
- 娱乐场所
- 流动演出



**FS系列 工程塑胶音箱**


型号	PS110	PS110A	PS112	PS112A	PS115	PS115A
频响范围(-3dB)	70Hz-18kHz	70Hz-18kHz	65Hz-18kHz	65Hz-18kHz	60Hz-18kHz	60Hz-18kHz
频响范围(-10dB)	65Hz-20kHz	65Hz-20kHz	60Hz-20kHz	60Hz-20kHz	55Hz-20kHz	55Hz-20kHz
低音单元	1×10",2"音圈	1×10",2"音圈	1×12",2.5"音圈	1×12",2.5"音圈	1×15",2.5"音圈	1×15",2.5"音圈
高音单元	1×1",1"音圈	1×1",1"音圈	1×1",1.4"音圈	1×1",1.4"音圈	1×1",1.4"音圈	1×1",1.4"音圈
功率	150W(额定) 600W(峰值)	400W/8Ω +100W/8Ω	250W(额定) 1000W(峰值)	400W/8Ω +100W/8Ω	300W(额定) 1200W(峰值)	400W/8Ω +100W/8Ω
灵敏度(1W/1m)	93dB	--	97dB	--	98dB	--
最大声压级	115dB(连续) 121dB(峰值)	115dB(连续) 121dB peak	120dB(连续) 126dB(峰值)	120dB(连续) 126dB(峰值)	122dB(连续) 128dB(峰值)	122dB(连续) 128dB(峰值)
标称阻抗	8Ω	--	8Ω	--	8Ω	--
覆盖角度(-6dB)	90°×60°	90°×60°	90°×60°	90°×60°	90°×60°	90°×60°
分频点	2.6 kHz	--	1.9kHz	--	2.2kHz	--
输入连接器	2× NL4	XLR	2× NL4	XLR	2× NL4	XLR
包装尺寸(长×宽×高)	360×348×598mm	360×348×598mm	450×450×685mm	450×450×685mm	500×500×771mm	500×500×771mm
产品净重	12 kg/只	14 kg/只	18 kg/只	20 kg/只	21 kg/只	23 kg/只
产品毛重	14 kg/只	16 kg/只	21 kg/只	23 kg/只	25 kg/只	27 kg/只

**FS 结构图**
**PS110/PS110A**

**PS112/PS112A**

**PS115/PS115A**

**PS110A**

**PS112A**

**PS115A**



# KR系列 娱乐音箱系列

pro audio



pro audio

## KR系列 娱乐音箱



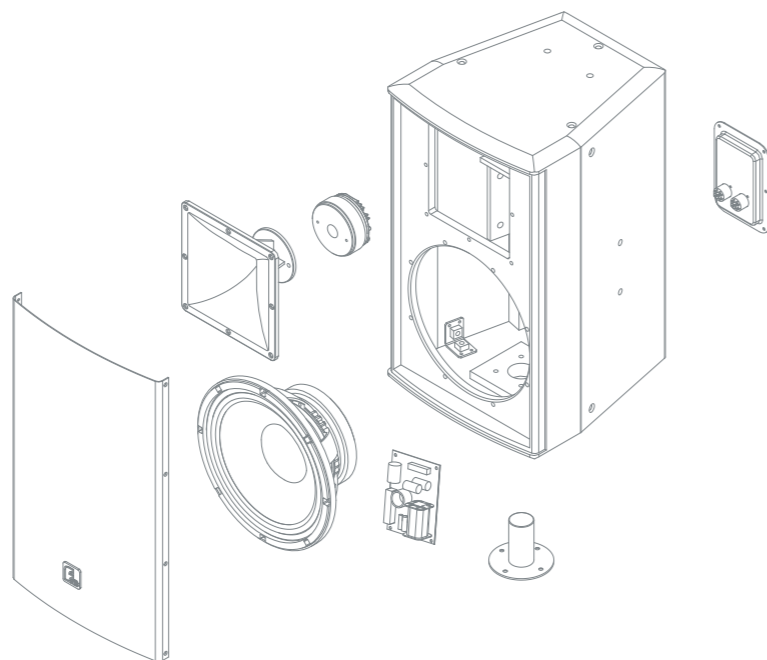
KR系列是一组专门用于娱乐场所固定安装使用的全频音箱，中高音通透、明亮，低音丰满有包围感，根据环境号角可旋转。箱体采用多层复合夹板，耐磨聚脲喷涂。

### 产品特征

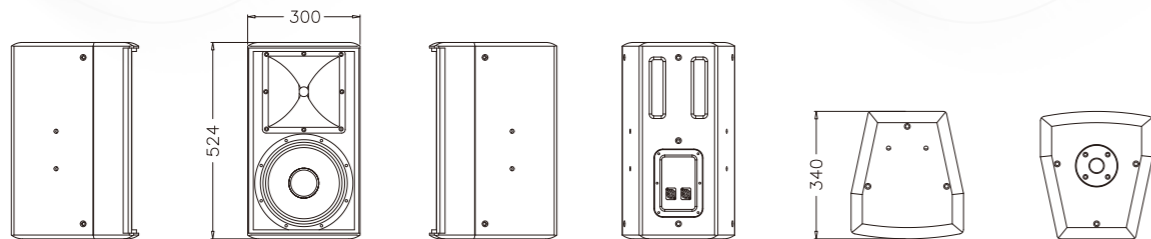
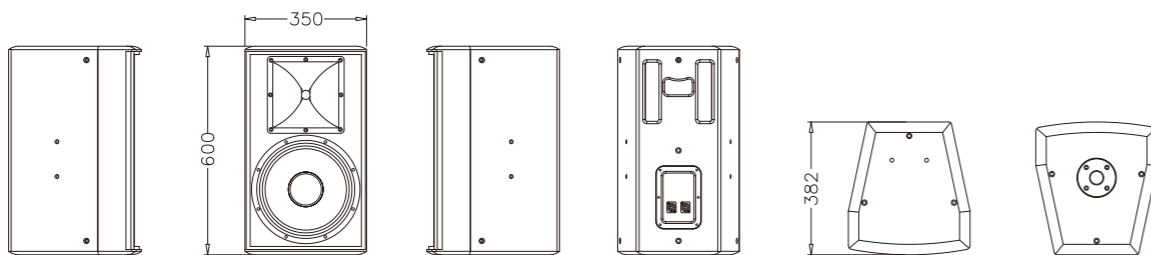
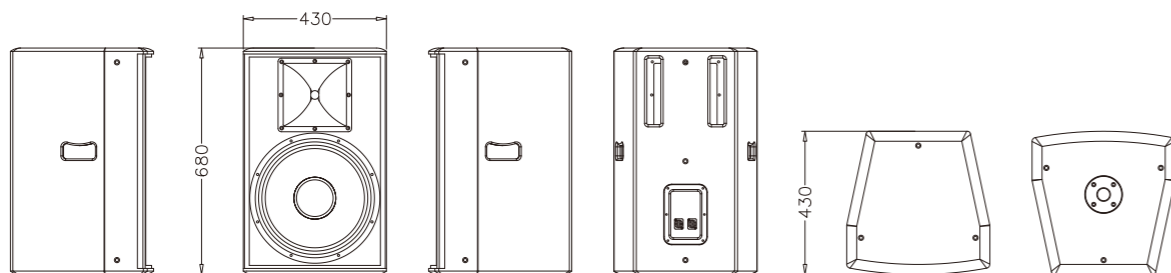
- 高品质单元配置
- 多个吊挂点，满足不同安装需求
- 后倒相设计低音更加丰满

### 适用范围

- KTV等娱乐场所
- 家庭娱乐室



型号	KR10	KR12	KR15
频响范围(-3dB)	55Hz-18kHz	50Hz-20kHz	45Hz-18kHz
频响范围(-10dB)	50Hz-20kHz	45Hz-20kHz	50Hz-20kHz
低音单元	1×10", 2.5"音圈	1×12", 2.5"音圈	1×15", 3"音圈
高音单元	1×1", 1.7"音圈	1×1", 1.7"音圈	1×1", 1.7"音圈
功率	250W(额定),1000W(峰值)	300W(额定),1200W(峰值)	400W(额定),1600W(峰值)
灵敏度(1W/1m)	95dB	97dB	98dB
最大声压级	119dB(连续),126dB(峰值)	122dB(连续),128dB(峰值)	124dB(连续),130dB(峰值)
标称阻抗	8 Ω	8 Ω	8 Ω
覆盖角度(-6dB)	100° ×70°	100° ×70°	100° ×70°
分频点	2.3kHz	2.3kHz	2.5kHz
输入连接器	2× NL4	2× NL4	2× NL4
包装尺寸(长×宽×高)	430×390×619mm	472×440×695mm	540×540×795 mm
产品净重	16 kg/只	20 kg/只	26 kg/只
产品毛重	19 kg/只	22 kg/只	29 kg/只

**KR10**

**KR12**

**KR15**


# KW系列

## 娱乐音箱系列

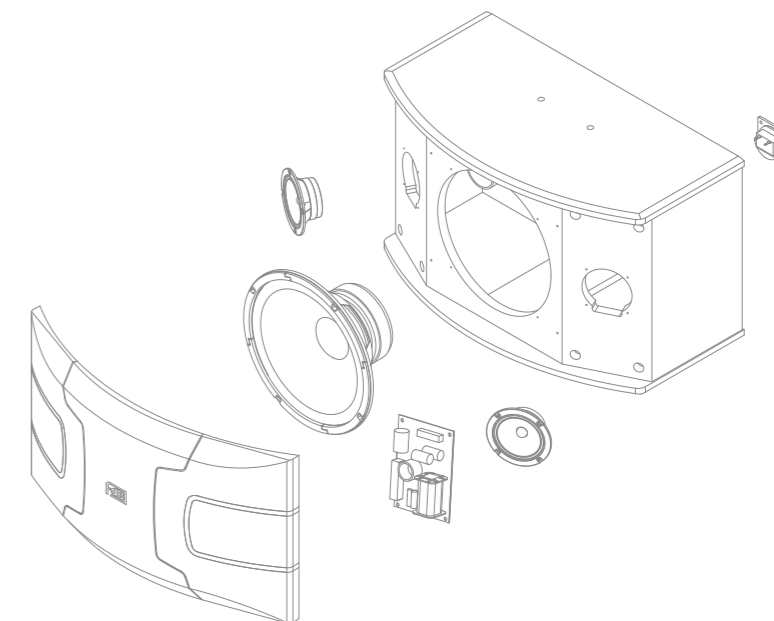
KW系列是一组多功能音箱，中高音通透、明亮，低音丰满有包围感。箱体采用高密度复合板，贴耐磨加厚磨砂PVC制作。

### 产品特征

- 中高音通透、明亮，低音丰满有包围感
- 人声亮丽
- 标准吊挂安装方式

### 适用范围

- 娱乐小型空间
- 家庭娱乐室
- 会议室、教室、餐厅、精品店

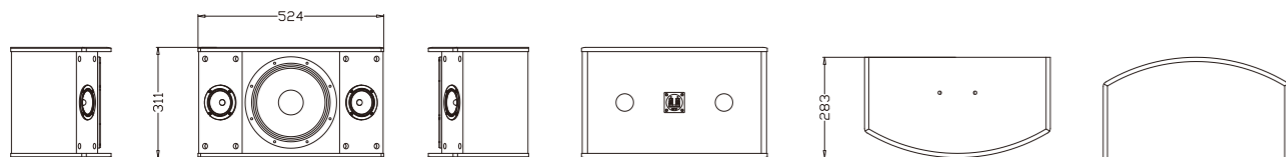




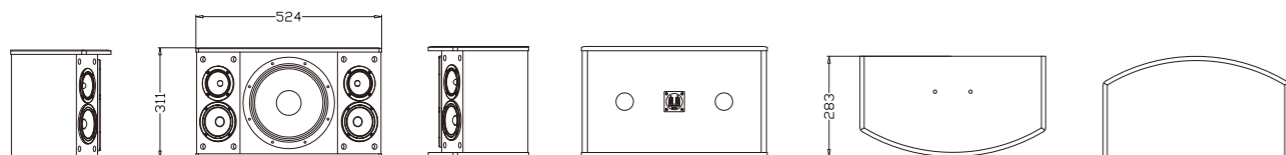
型号	KW-310R/C/B	KW-510R/C/B
频响范围(-3dB)	35Hz-18kHz	35Hz-18kHz
频响范围(-10dB)	30Hz-20kHz	30Hz-20kHz
低音单元	1×10" 低音单元	1×10" 低音单元
中音单元	-	2×4" 纸锥中音
高音单元	2×3" 纸锥高音	2×3" 纸锥高音
功率	150W(额定),600W(峰值)	150W(额定),600W(峰值)
灵敏度(1W/1m)	92dB	92dB
最大声压级	114dB(连续),120dB(峰值)	114dB(连续),120dB(峰值)
标称阻抗	8 Ω	8 Ω
分频点	1.5 kHz	1.5KHz, 3KHz
输入连接器	接线端子	接线端子
包装尺寸(长x宽x高)	712×397×621mm	712×397×621mm
产品净重	11 kg/只	12 kg/只
产品毛重	26 kg/对	28 kg/对

## KW 结构图

### KW-310



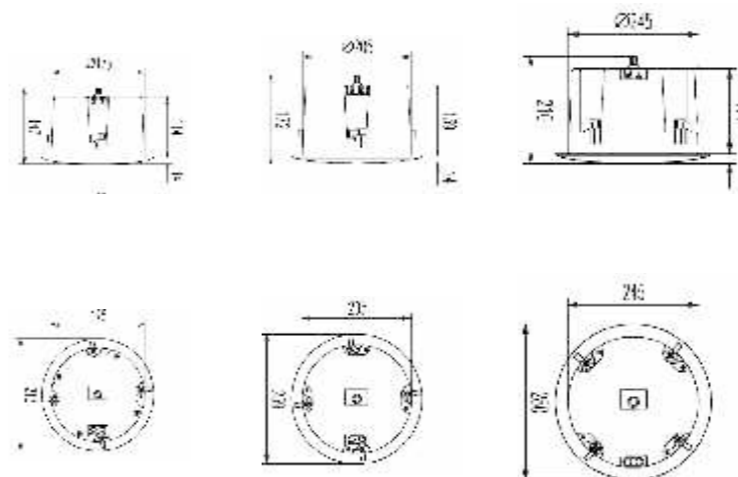
### KW-510



# C系列 C500T/C600T/C800T

## 高性能天花扬声器

C500T/C600T/C800T系列是一组两分音，直射倒相式，高性能的天花安装音箱。复合边的中低音单元和球顶高音同轴设计，具有低频有弹性、中高频通透、亮丽等特点。简约大方的外观设计使扬声器视觉上完全融入天花装饰中。适合会议室、零售店、餐厅、酒店等场所的背景音乐播放和语言扩声。该系列产品符合全球众多逃生系统安全标注。



型号	C500T	C600T	C800T
频响范围(-3dB)	140Hz-18KHz	130Hz-20KHz	120Hz-18KHz
低音单元	1×5.25", 1" 音圈	1×6.5", 1" 音圈	1×8", 1" 音圈
高音单元	1" 球顶高音	1" 球顶高音	1" 球顶高音
输入电压	100V	100V	100V
功率	7.5W/15W/30W/8Ω 30W	10W/20W/40W/8Ω 40W	12.5W/25W/50W/8Ω 50W
灵敏度(1W/1m)	88dB	89dB	90dB
最大声压级	93dB(连续),99dB(峰值)	94dB(连续),100dB(峰值)	95dB(连续),101dB(峰值)
标称阻抗	8 Ω	8 Ω	8 Ω
覆盖角度(-6dB)	160°	90°	100°
包装尺寸(长x宽x高)	525×490×400 mm	815×570×215 mm	625×330×470 mm
产品净重	1.7kg/只	2.1kg/只	2.9kg/只
产品毛重	19 kg/8只	18.5kg/6只	16 kg/4只



# TA 系列

## TA 系列专业功率放大器

TA系列专业功放采用特殊的电路设计技术，注重产品在长期连续满功率使用条件下的稳定性，PCB板主要部件采用SMT贴片技术制造，且通过计算机模拟仿真系统设计的电路布局，使功率放大器有着很高的信噪比和抗干扰能力，TA系列的产品具有较高阻尼系数和完善滤波系统，使高频更细腻柔和，低频更富有弹性。



### 规格参数

型号		TA2.2	TA4.2	TA7.2	TA9.2	TA11.2	TA14.2
输出功率 (EIA 1KHZ 1% THD)	8Ω/立体声	2×205W	2×400W	2×650W	2×900W	2×1050W	2×1380W
	4Ω/立体声	2×298W	2×600W	2×980W	2×1350W	2×1700W	2×2288W
	8Ω/桥接	NG	1200W	1960W	2700W	3400W	4576W
频响		20Hz-20kHz, ±1dB					
输入灵敏度		1.0V	0.77V				
信噪比		≥95dB		≥98dB		≥95dB	≥91dB
失真度		≤0.03%		≤0.05%		≤0.03%	
输入阻抗		20KΩ(平衡), 10KΩ(非平衡)					
分离度(8Ω 1KHz)		>65 dB	>70 dB	>62 dB		>70 dB	>73 dB
阻尼系数(5Hz-1KHz)		>200	>240	>280		>240	
转换速率		13V/μs	15V/μs				
保护功能		软启动保护/过热保护/过流保护/直流保护/射频保护					
电源		AC:220-230V~50Hz/60Hz					
产品尺寸(长×宽×高)mm		482x194x88	482x435x88	482x472.5x88		482x487x88	482x509x132
包装尺寸(长×宽×高)mm		515x270x160	560x535x175			585x575x200	610x580x245
净重		6.7 KG	12.3 KG	15.2 KG	16.5 KG	26.7 KG	34.7 KG
毛重		7.7 KG	14.6 KG	17.1 KG	18.7KG	30.6 KG	41.2KG

# TA 系列

## TA 系列专业功率放大器

TA系列专业功放采用特殊的电路设计技术，注重产品在长期连续满功率使用条件下的稳定性，PCB板主要部件采用SMT贴片技术制造，且通过计算机模拟仿真系统设计的电路布局，使功率放大器有着很高的信噪比和抗干扰能力，TA系列的产品具有较高阻尼系数和完善滤波系统，使高频更细腻柔和，低频更富有弹性。



### 规格参数

型号		TA4.4	TA7.4
输出功率 (EIA 1KHZ 1% THD)	8Ω/立体声	4×400W	4×650W
	4Ω/立体声	4×600W	4×980W
	8Ω/桥接	2×1200W	2×1960W
频响	20Hz-20kHz, ±1dB		
输入灵敏度	0.77V		
信噪比	≥95dB		≥98dB
失真度	≤0.03%		≤0.05%
输入阻抗	20KΩ(平衡), 10KΩ(非平衡)		
分离度	> 70 dB		>62 dB
阻尼系数(5Hz-1KHz)	> 240		> 280
转换速率	15V/μs		
保护功能	软启动保护/过热保护/过流保护/直流保护/射频保护		
电源	AC:220-230V~50Hz/60Hz		
产品尺寸(长×宽×高)mm	482x494x88		
包装尺寸(长×宽×高)mm	565x560x175		
净重	18.3 KG	19.6 KG	
毛重	20.7KG	21.7KG	

# WA 系列

## WA 系列专业功率放大器

WA系列专业功放采用特殊的电路设计技术，注重产品在长期连续满功率使用条件下的稳定性，PCB板主要部件采用SMT贴片技术制造，且通过计算机模拟仿真系统设计的电路布局，使功率放大器有着很高的信噪比和抗干扰能力，WA系列的产品具有较高阻尼系数和完善滤波系统，使高频更细腻柔和，低频更富有弹性。



### 规格参数

型号		WA2.4	WA2.6	WA2.8	WA2.11	WA2.15	WA2.22
输出功率 (EIA 1KHZ 1% THD)	8Ω/立体声	2×400W	2×600W	2×800W	2×1100W	2×1500W	2×2200W
	4Ω/立体声	2×600W	2×850W	2×1200W	2×1650W	2×2250W	2×3300W
	8Ω/桥接	1100W	1500W	2400W	3300W	4500W	6400W
频响	20Hz-20kHz, ±1dB						
输入灵敏度	0.775V / 1V / 1.4V						
信噪比	≥100dB	≥100dB	≥100dB	≥102dB	≥102dB	≥103dB	
失真度	≤0.35%	≤0.35%	≤0.35%	≤0.35%	≤0.35%	≤0.5%	
输入阻抗	20KΩ(平衡), 10KΩ(非平衡)						
分离度(8Ω 1KHz)	>77 dB	>77 dB	>77 dB	>72 dB	>72 dB	>73 dB	
阻尼系数(5Hz-1KHz)	>250	>250	>250	>250	>250	>250	
转换速率	>15V/μs	>15V/μs	>15V/μs	>20V/μs	>20V/μs	>30V/μs	
保护功能	软启动保护/过热保护/过流保护/直流保护/射频保护						
电源	AC:220-230V~50Hz/60Hz						
产品尺寸(长×宽×高)mm	482x330x89		482x380x89	482x432x88		482x490x132	
包装尺寸(长×宽×高)mm	515x415x160		515x465x160	585x520x200		610x561x245	
净重	11.3 kg	14 kg	15 kg	21.2 kg	25 kg	36.5 kg	
毛重	13 kg	15.5 kg	16.5 kg	23.7 kg	27.5 kg	40 kg	

# WA 系列

## WA 系列专业功率放大器

WA系列专业功放采用特殊的电路设计技术，注重产品在长期连续满功率使用条件下的稳定性，PCB板主要部件采用SMT贴片技术制造，且通过计算机模拟仿真系统设计的电路布局，使功率放大器有着很高的信噪比和抗干扰能力，WA系列的产品具有较高阻尼系数和完善滤波系统，使高频更细腻柔和，低频更富有弹性。



### 规格参数

型号		WA4.6	WA4.8
输出功率 (EIA 1KHZ 1% THD)	8Ω/立体声	4×600W	4×800W
	4Ω/立体声	4×850W	4×1200W
	8Ω/桥接	2×1600W	2×2200W
频响	20Hz-20kHz, ±0.5dB		
输入灵敏度	0.775V / 1V / 1.4V		
信噪比	≥100dB	≥100dB	
失真度	≤0.05%		
输入阻抗	20KΩ(平衡), 10KΩ(非平衡)		
分离度(8Ω 1KHz)	>75 dB	>75 dB	
阻尼系数(5Hz-1KHz)	>250		
转换速率	>20V/μs		
保护功能	软启动保护/过热保护/过流保护/直流保护/射频保护		
电源	AC:220-230V~50Hz/60Hz		
产品尺寸(长×宽×高)mm	482x378x89		482x378x89
包装尺寸(长×宽×高)mm	515x463x160		515x463x160
净重	17.6 kg		18.5 kg
毛重	19.3 kg		20.2 kg

# DA 系列

## DA 系列专业功率放大器

DA系列专业功放是针对固定安装市场开发的高品质数字功率放大器，采用多环路调控技术和模块化设计，具备可靠性高、功率足、音色出众、适应能力强等优势。开关电源采用有源PFC和软开关技术，能适应恶劣的电网环境。针对固定安装的特点优化了机箱结构，操作更加直观，能更好满足狭小空间的使用。



### 规格参数

型号 MODEL		DA4.3	DA4.6	DA2.5	DA2.8	DA2.12
额定功率 (THD=1%, 连续正弦 1KHz, 单通道工作)	8Ω/立体声	4X300W	4X600W	2X500W	2X800W	2X1200W
	4Ω/立体声	4X450W	4X900W	2X750W	2X1200W	2X1800W
	8Ω/桥接	2X900W	2X1800W	1X1125W	1X2400W	1X3600W
输出电压(THD=1%, 1KHz)	49.0V	69.3V	63.2V	80.0V	98.0V	
输入灵敏度	0.775Vrms, 26dB		0.775Vrms, 32dB 可选择 (额定输出功率)			
失真度	典型值:0.01%(10%额定输出功率, 1kHz, 8Ω)					
串扰抑制	≥75dB(低于额定功率, 20Hz-1kHz, 8Ω)					
频率响应	典型值:±0.5dB (10%额定输出功率, 20Hz-20kHz, 8Ω)					
输入阻抗	20kΩ(平衡), 10kΩ(非平衡)					
阻尼系数	典型值: 1000(8Ω, 20Hz-200Hz)					
信噪比	≥100dB(A计权, 20Hz-20kHz, 8Ω)					
电源要求	~100-240V(±10%), 50/60Hz					
保护功能	过热保护、过载保护、直流保护					
产品尺寸(长×宽×高)mm	483x45x299					
包装尺寸(长×宽×高)mm	550x435x115					
净重	5.2kg	5.8kg	5.0kg	5.2kg	5.4kg	
毛重	5.7kg	6.5kg	5.2kg	5.9kg	6.2kg	

# GA 系列

## GA 系列专业功率放大器

GA系列专业功放是有源PFC开关电源，class D类功率放大的数字功放，采用多环路调控技术和模块化设计，具备可靠性高、功率足、音色出众、适应能力强等优势。特别针对低阻抗、大电流工作条件下的功率放大技术，令其拥有超过95%的效率和出色的稳定性；开关电源采用有源PFC和软开关技术，能适应恶劣的电网环境，为功放提供持续澎湃的动力。GA系列专业功放拥有稳定可靠的2Ω驱动能力；1U的机身高度，体积小重量轻，是高品质的流动演出功放。



### 规格参数

型号		GA4.10	GA4.15	GA2.15	GA2.20	GA2.30
额定功率 (THD=1%, 连续正弦 1kHz, 单通道工作)	8Ω/立体声	4X1000W	4X1500W	2X1500W	2X2000W	2X3000W
	4Ω/立体声	4X1700W	4X2550W	2X2550W	2X3400W	2X5100W
	2Ω/立体声	4X2890W	4X4335W	2X4335W	2X5780W	2X8670W
	16Ω/桥接	2X2000W	2X3000W	1X3000W	1X4000W	1X6000W
	8Ω/桥接	2X3400W	2X5100W	1X5100W	1X6800W	1X10200W
	4Ω/桥接	2X5780W	2X8670W	1X8670W	1X11560W	1X17340W
输出电压(THD=1%, 1kHz)		89.4V	109.5V	109.5V	126.5V	154.9V
输入灵敏度		可选择: 38dB,35dB,32dB,29dB		可选择: 41dB,38dB,35dB,32dB		
失真度 THD+N		典型值:0.01%(10%额定输出功率, 1kHz, 8Ω)				
串扰抑制		≥90dB(低于额定功率, 20Hz-1kHz)				
频率响应		典型值: +0dB, -0.5dB(10%额定输出功率, 8Ω, 20Hz-20kHz)				
输入阻抗		20kΩ(平衡), 10kΩ(非平衡)				
阻尼系数		典型值: 5000(8Ω, 20Hz-200Hz)				
信噪比		≥105dB (A计权, 20Hz-20kHz, 8Ω)				
电源要求		90~260VAC, 50/60Hz				
保护功能		电源欠压保护、过热保护、过载保护、直流保护				
产品尺寸(长×宽×高)mm		483x370x45	483x465x45	483x370x45		483x465x45
包装尺寸(长×宽×高)mm		575x520x130	590x590x135	575x520x130		590x590x135
净重		9kg	13kg	9kg	9.4kg	13kg
毛重		11.4kg	15kg	11.4kg	13.3kg	15kg

# SA 系列

## SA 系列专业功率放大器

SA系列专业功率放大器支持定阻定压输出、内置DSP、支持FIR滤波器、内置交换机、支持UDP协议，可通过一根网线实现功放监控。SA系列专业功放采用多环路调控技术，拥有出色的技术指标，特别针对低阻抗、大电流研发的功率放大技术，令功放拥有超过90%的效率和出色的稳定性；开关电源采用有源PFC和软开关技术，并针对音频功率放大器做了优化设计，能适应恶劣的电网环境，为功放提供持续澎湃的能源供给。SA系列专业功放具备可靠性高、功率足、音色出众、适应能力强等特点。有两通道、四通道两个系列，稳定的2Ω驱动能力，完美适用于线阵列。SA\*D版本支持Dante网络数字音频，Dante数字音频/模拟音频可自动切换，互为备份。



### 规格参数

型号		SA4.10/SA4.10D	SA4.15/SA4.15D	SA2.10/SA2.10D	SA2.15/SA2.15D
额定功率 (THD=1%, 连续正弦 1kHz, 单通道工作)	8Ω/立体声	4X1000W	4X1500W	2X1000W	2X1500W
	4Ω/立体声	4X1700W	4X2550W	2X1700W	2X2550W
	2Ω/立体声	4X2890W	4X3570W	2X2890W	2X3750W
	16Ω/桥接	2X2000W	2X3000W	1X2000W	1X3000W
	8Ω/桥接	2X3400W	2X5100W	1X3400W	1X5100W
	4Ω/桥接	2X5780W	2X7140W	1X5780W	1X7140W
输入电压	100V定压	-	4X2500W	-	2X2500W
	70V定压	4X1700W	4X2400W	2X1700W	2X2400W
输出电压 (THD=1%,1kHz)		89.4V	109.5V	89.4V	109.5V
最大输入电平		8.7Vrms(+21dBu) (默认增益)			
默认增益(额定输出功率,1kHz)		21dB	23dB	21dB	23dB
增益范围(额定输出功率,1kHz)		21dB~39dB	23dB~41dB	21dB~39dB	23dB~41dB
THD+N		典型值:0.05% (10%额定输出功率,8Ω)			
串扰抑制		≥90 dB (20Hz-1kHz,低于额定功率,8Ω)			
频率响应		典型值: +0 dB, -0.5dB (10%额定输出功率,20Hz-20kHz,8Ω)			
输入阻抗		20kΩ (平衡), 10kΩ (非平衡)			
阻尼系数		≥1000(8Ω,20Hz-200Hz)			
信噪比		≥105dB(默认增益, A计权,20Hz-20kHz,8Ω)			
电源要求		100~240VAC(±10%), 50/60 Hz			
保护功能		电源欠压保护、功放输出直流保护、过热保护、温度功率控制、过载功率控制			
产品尺寸(长×宽×高)mm		483×370×45	483×465×45	483×370×45	483×370×45
包装尺寸(长×宽×高)mm		575×520×130	590×590×135	575×520×130	575×520×130
净重		9kg	13kg	9kg	9kg
毛重		11kg	15kg	11kg	11kg

# CA系列

## CA系列定压/定阻专业功率放大器

CA系列专业功放是有源PFC开关电源, class D类功率放大的数字功放, 采用多环路调控技术和模块化设计, 具备可靠性高、功率足、音色出众、适应能力强等优势。特别针对低阻抗、大电流工作条件下的功率放大技术, 令其拥有超过95%的效率和出色的稳定性; 开关电源采用有源PFC和软开关技术, 能适应恶劣的电网环境, 为功放提供持续澎湃的动力。CA系列专业功放可选择定压或者定阻输出驱动音箱; 1U的机身高度, 体积小重量轻, 使用更方便。



### 规格参数

型号		CA4.05	CA4.10	CA4.20	CA2.30
额定功率 (THD=1%, 连续正弦 1kHz, 单通道工作)	8Ω/立体声	4X450W	4X1000W	4X2000W	2X3000W
	4Ω/立体声	4X765W	4X1700W	4X3400W	2X5100W
	2Ω/立体声	4X1300W	4X2890W	4X5780W	2X8670W
	16Ω/桥接	2X900W	2X2000W	2X4000W	1X6000W
	8Ω/桥接	2X1530W	2X3400W	2X6800W	1X10200W
	4Ω/桥接	2X2600W	2X5780W	2X11560W	1X17340W
输入电压	100V定压	4X765W	4X1700W	4X3400W	2X5000W
输入灵敏度	可选择: 1.0V, 0.775V(额定输出功率, 1kHz)				
失真度 THD+N	典型值: 0.05%(10%额定输出功率, 1kHz)				
串扰抑制	≥90dB(低于额定功率, 1kHz)				
频率响应	典型值: ±0.5dB(10%额定输出功率, 20Hz-20kHz, Lo-Z, 8Ω)				
	典型值: ±0.5dB(10%额定输出功率, 45Hz-18kHz, Hi-Z)				
输入阻抗	20kΩ(平衡), 10kΩ(非平衡)				
阻尼系数	典型值: 300(20Hz-200Hz, Lo-Z, 8Ω)				
信噪比	≥100dB(A计权)				
电源要求	100-240 VAC ±10%, 50/60 Hz				
保护功能	电源欠压保护、过热保护、过载保护、直流保护				
产品尺寸(长×宽×高)mm	483x370x45			483x465x45	
包装尺寸(长×宽×高)mm	570x520x130			590x590x135	
净重	8.0kg	9.1kg	12.3kg	12.3kg	
毛重	10.3kg	11.2kg	14.9kg	14.9kg	

# CA系列

## CA系列定压功率放大器

CA系列是一组功能与功率不同的定压功率放大器, 其中CA550I为合并式, 六路分区, 带MP3音源播放, 自带USB和SD卡, 自带FM收音, 三路MIC输入, 二路AUX线路输入, 总音量控制, MIC1输入优于所有输入, 有报警信号、紧急疏散信号、提示音触发功能; 其它型号为纯后级定压功率放大器, 分别设置有定阻定压输出端子, 具有完善的过压、过流、短路、中点漂移保护电路, 使用简单维护方便。



### 规格参数

型号:	CA550I	CA850P	CA1000P	CA1500P
输出功率:	550W	850W	1000W	1500W
70V输出阻抗:	8.5Ω	5.7Ω	4.9Ω	3.3Ω
100V输出阻抗:	17Ω	11.7Ω	10Ω	6.7Ω
频率响应:	60Hz-20KHz, -1dB			
失真度:	<0.5%			
电源要求:	AC210-240V 50Hz			
输入电压:	AUX:300mV; MIC:4mV	XLR:1.2V	XLR:1.2V	XLR:1.2V
额定消耗功率:	1350W	1650W	1950W	3100W
交流保险丝:	12A	15A	20A	20A
信噪比:	>80dB	>100dB	>100dB	>100dB
产品尺寸(长×宽×高)mm:	483×320×88		483×380×132	
包装尺寸(长×宽×高)mm:	565×460×190		585×550×245	
净重:	15kg	21kg	21kg	25kg
毛重:	17kg	25kg	25kg	28kg



## US系列

### US系列音箱处理器 US2403/US3603/US4803

- 32位DSPSHARC芯片处理, 96kHz采样率, 24bit AD/DA转换。
- 输入处理部分包含高切, 低切, 8个参量均衡, 噪声门, 增益, 静音, 相位, 延时, 连动调节等处理功能。
- 输出处理部分包含分频, 9个参量均衡, 增益, 静音, 压缩/限幅器, 相位, 延时, 连动调节等处理单元。
- 所有通道的PEQ增益/带宽/频率连续可调, 类型可选择: 参量均衡/低架滤波/高架滤波/低切滤波/高架滤波/移相1阶/移相2阶。
- 所有输入输出之间可以自由进行矩阵式分配, 且每个输入输出通道名称可以更改。
- 所有输入输出通道带独立的相位曲线调整功能, 在PEQ类型选择移相1阶是180度曲线调整, 移相2阶是360度曲线调整。
- 所有高切、低切滤波器, 分频器的类型可选择: 巴特沃斯、林奎瑞利、贝塞尔, 斜率在-6dB/Oct至-48dB/Oct可选。
- 输出通道的压缩/限幅器的阈值, 比率, 启动时间, 恢复时间连续可调。
- 所有输入输出通道的延时模块都具有高达680ms的延时时间。
- 任意通道之间参数设置可以自由复制, 以及任意通道可以进行连动调节。
- 可在任意一个输入或输出通道时看到当前所有的输入或输出通道的PEQ曲线调整图。
- 内置测试信号发生器, 输出方式可选粉红噪声, 白噪声及20Hz-20kHz正弦波可调, 信号幅度可调
- 前面板带有输入输出电平指示灯、USB控制端口, 后面板232 & 485控制端口, 以及以太网连接远程控制端口, 一键式连机使得用户的操作更简易、快捷, 电脑可无线调音。
- 30个用户预设, 整机状态和每个预设都可以单独存储和调用。ID设置功能可以级联控制255台机器, 还具有密码保护功能, 使备更安全。

#### 规格参数

型号	US2403	US3603	US4803
输入输出通道	2进4出	3进6出	4进8出
输入输出接	输入: 卡侬母座, 输出: 卡侬公座		
频率响应	20Hz-20KHz ± 0.3dB		
动态范围	115dBu		
失真度	<0.008% at 1kHz(0dBu)		
串音	>70dBu, 20Hz-20kHz		
共模抑制比	>75dBu 1KHz		
线路输入部分	连接方式	平衡式连接	
	增益	35dBu	
	最大输出电平	18dBu	
	阻抗	> 10KΩ	
输出部分 OUTPUT	连接方式	平衡式连接	
	最大输出电平	18dBu	
	阻抗	< 500Ω	
数字处理部分	24bit sigma-delta A/D、D/A转换, 32bit SHARC DSP, 96kHz采样		
产品尺寸(长x宽x高)mm	482x205x44		
包装尺寸(长x宽x高)mm	530x300x130		
净重	2.3 kg		
毛重	3.5 kg		



## ES系列

### ES系列前级效果器 ES2000

- 模式快捷键, 模式一二三进行一键切换。
- 音源INPUT一键选择调用。(四种音源输入: 莲花1、莲花2、蓝牙BT、光纤OPT)
- 输入源可以保存在模式里, 实现多场景一键调用。
- 具有音箱处理器功能的卡拉OK效果器, 每部分功能都独立可调。
- 采用24Bit数据总线和32Bit DSP。
- MUSIC设有7段参量均衡。MUSIC到主输出高通滤波器: 12dB-24dB(0Hz-303Hz)
- MIC设有15段参量均衡, 麦克风有压缩限幅功能。
- 主输出设有5段参量均衡, 主输出有压缩限幅功能。
- 中置输出, 后置输出及超低音均设有3段参量均衡。
- 麦克风有4种反馈抑制, 并可选择OFF 1 2 3。
- 可存储16种模式。
- 麦克风输出, 主输出, 中置输出, 超低音输出, 后置输出均设有压限及延时功能。
- 内设管理者模式与用户模式, 用户模式在调整参数后不能存储。
- 本机设有全功能菜单, 也可通过PC界面设置。

#### 规格参数

型号	ES2000
最大输入电平	4V (RMS)
最大输出电平	4V (RMS)
音乐增益	MAX: 12dB
麦克风灵敏度	64mV (Out: 4V)
信噪比	> 80dB
供电电源	220V/AC/50Hz
产品尺寸(长x宽x高)mm	483 x 218.5 x 47.5
包装尺寸(长x宽x高)mm	540 x 290 x 86
净重	3 kg
毛重	3.8 kg



## KA系列

### KA系列合并式功放

- 内置无线麦克风、效果器、功率放大器于一体的智能化产品。
- 数字功放带来更强劲动力，优质电路板使用微控制技术，寿命比普通基板更持久。
- 触摸屏显示，尽显高贵，中英文言可选择；用户可在触摸屏上直接操作菜单，简单方便。
- 双K歌芯片使音频错峰而行不同步，有效防止啸叫杂音等问题，让音效变得深厚饱满，接近自然人声
- 音乐、麦克风、效果开机音量设置及最大音量锁定功能；一键恢复出厂设置。
- 支持MP3播放，提前下载喜欢的歌曲，便可随时聆听。
- 内置多种K歌场景模式。
- 蓝牙5.0无损播放。
- ARC音视频信号回传功能。
- 支持USB调音软件控制接口。
- 高保真、大动态功率放大器，超强稳定性，功率十足。
- 1.5U机身，可搭配角码使用，轻松上机柜，任意场所均可使用。

#### 规格参数

型号		KA400	KA600
额定功率	8Ω/立体声	2x400W	2x600W
	4Ω/立体声	2x600W	2x900W
接口配置	内置两支高端U段无线话筒		-
	-		HDMI 2.0、4路HDMI输入端和1路HDMI输出端
	1路数字光纤输入接口		
	2路外接麦克风输入接口		
	USB调音软件控制接口		
	2组模拟立体声输入接口 (VOD、DVD)		
	内置5.0蓝牙无损播放器及MP3播放接口		
两通道音箱输出接口			
THD+N	典型值:<0.2% (10%额定输出功率,8Ω)		
串扰抑制	≥ 70 dB (20Hz-1kHz,低于额定功率,8Ω)		
频率响应	典型值: ± 1.5dB (20Hz-20kHz,8Ω)		
输入阻抗	10kΩ (非平衡)		
阻尼系数	≥ 240(8Ω,20Hz-200Hz)		
信噪比	≥ 95dB(20Hz-20kHz,8Ω)		
电源要求	AC 220V, 50/60 Hz		
保护功能	保护功能:短路保护、功放输出直流保护、过热保护、过载保护		
产品尺寸(长x宽x高)mm	430.5 × 258.5 × 66.5		
包装尺寸(长x宽x高)mm	565 × 350 × 175		
净重	4 kg		
毛重	6.5 kg		

## MT-9000

### MT-9000 系列演出话筒

MT-9000是一款U段一拖二真分集无线麦克风系统，双天线自动分级选讯，接收距离远，不易掉线；数字导频，具有数字ID身份识别功能，杜绝干扰和窜频现象；内置强大的音频处理器，相位补偿，失真修正、动态补偿、动态扩展等功能，可根据演出现场灵活选用手持、头戴、领夹麦克风，以满足各种演出场所需要。



#### SPECIFICATIONS

	型号	MT-9000
接收机	频率范围	645.25-685.05MHz
	最大通道数	200
	带宽	40MHz
	接收灵敏度	-105dBu
	信噪比	≥ 105dB(A计权)
	失真度	< 1%
	音频最大输出电平	8dBu
	电源	18V DC 800mA
	产品尺寸	420x190x45mm
	净重NET	2 KG
手持麦克风	频率范围	645.25-685.05MHz
	带宽	40MHz
	谐波抑制	> 55dBc
	最大频率偏移	± 48KHz
	频率响应	50Hz-16KHz(-3dB)
	咪头	动圈心形
	信噪比	≥ 105dB(A计权)
	失真度	< 1%
电源	2节AA电池或者充电电池	
电池寿命	8小时 (碱性电池)	
腰包发射器	频率范围	645.25-685.05MHz
	带宽	40MHz
	谐波抑制	> 55dBc
	最大频率偏移	± 48KHz
	频率响应	50Hz-18KHz(-3dB)
	话筒	头戴/领夹迷你XLR,
	信噪比	≥ 105dB(A计权)
	失真度	< 1%
电源	2节AA电池或者充电电池,	
电池寿命	8小时 (碱性电池)	



## PSC-1082

### 电源时序器

PSC-1082 是一款专业的工程电源管理时序器，适用于演出、娱乐场所、会议室、教室、电影院等场所，产品配置数字实时电压指示，设有USB手机充电接口，采用30A大电流控制继电器输出，高精度磷铜多用途插座，核心控制芯片采用进口元件，双面PCB板，贴片工艺，稳定可靠，具有RS232中控接口，RS485级联、外控开关接口。

#### 规格参数

型号	PSC-1082		
输入输出阻抗	≤0.01 Ω	电源时序间隔时间	1s
额定工作电压	85V ~ 265 V40-60Hz	产品尺寸(长x宽x高)mm	483 × 280x55
整机额定工作电流 (25℃)	≤60A(连续)	包装尺寸(长x宽x高)mm	535x190x125
单通道工作电流 (25℃)	≤13A(连续)	净重	5 KG
单通道峰值电流	≤30A	毛重	5.2 KG

## PSC-2

### 电源讯号管理器



PSC-2是一款专业的电源信号管理器，配有专用航空防水插头，安全可靠；它可将主力电源通过过流开关分配给六个输出插座，电压实时显示；它可将输入的音频源信号和输出的音频功率信号通过面板和背板上的插头、插座互连起来，进行合理的分配和管理。

#### 规格参数

型号	PSC-2		
电力输入条件(单相3线)	AC90-260V 50-60Hz两相(三线:零,火,地), 配32A欧洲防水插头	输出电源插座规格	阻燃ABS材料,磷铜材质,最大可承受16A电流,标准万用插座6个
电力输出通道数量	6组	过流开关	1-3路一个开关控制(共32A), 4 5 6三通道独立控制(各32A)
全频信号通道数量	输入: 4组; 输出: 4组	产品尺寸(长x宽x高)mm	370×480×90
音箱负载通道数量	输入: 12组; 输出: 12组	包装尺寸(长x宽x高)mm	528×518×140
受控输出最大承受单路功率/总功率(无功功率)	5000W/ 10000W最大承受无功功率	净重	6.8 KG
		毛重	8.1 KG



## F系列

### F系列调音台

F260 是一款多功能数字调音台，具有体积小、重量轻、功能全、界面友好、操作直观、反应灵敏等特点。可与运用iOS、Android、Windows、Mac OS、Linux操作系统的设备兼容，通过WIFI/热点信号与手机、平板、电脑连接进行远程操控，具有基于“UDP”协议的中控功能。可将功能权限预设，最大限度地避免误操作。适合中小型演出、会议室、文化礼堂、多功能厅等各种扩声系统。

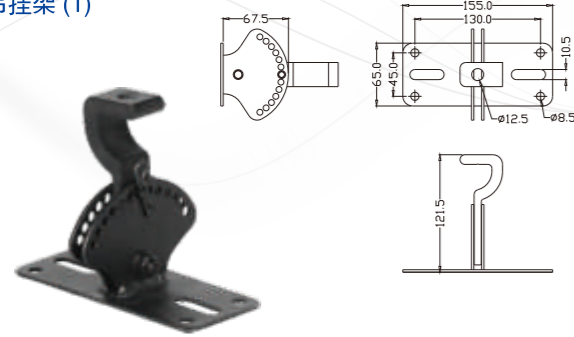
- 26通道输入包括:12路麦克风输入、2路立体声输入、4路单声输入、3路数字立体声输入 (S/PDIF、USB声卡、USB播放)。
- 12路总线设计、8路BUS输出通道、1路立体声主输出、3路立体声数字输出 (S/PDIF+AES/EBU、USB声卡、USB录音)。
- 所有输入通道具有独立的低切、PEQ、压缩器、噪声门处理。
- 所有输出通道具有独立的高低切、PEQ、压缩器处理。
- 主输出通道具有独立的31段GEQ处理，可支持镜像方式发送到电动推子控制。
- 所有输入和输出通道都可以自由LINK为立体声状态。
- 所有通道标号可以自定义名称及颜色。
- 内置两路独立的专业立体声效果器，具有独立发送总线、多种效果类型可选。
- 内置U盘播放器，支持实时的立体声录音及播放功能。
- 内置USB声卡，支持与PC连接的实时录音及播放功能。
- 具有3个可编程的静音编组按键及1个总效果静音编组按键。
- 所有输入输出通道可支持任意的自由复制。
- 支持用户的场景存储及调用功能，所有场景支持通过U盘的导入和导出功能。
- 具有用户自定义密码保护功能，密码保护对本地操作及移动端访问同时有效。
- 10寸高清的1280\*800的电容触摸屏，支持多点触摸操作。
- 9个高精度的100MM电动推子，4个翻页管理按键。
- 内置基于HTML5技术的web服务器，自带Wi-Fi热点，跨平台支持苹果、安卓、Windows等各种移动端的访问，支持多屏互动、全功能操作。

#### 规格参数

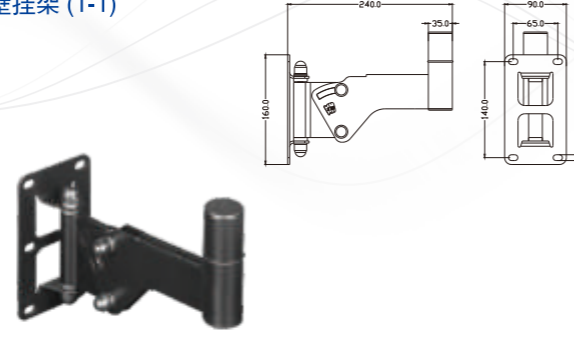
型号	F260
产品尺寸(长x宽x高)mm	380x490x140
包装尺寸(长x宽x高)mm	460x590x205
净重	6.5Kg
毛重	8.8Kg

附件及配件

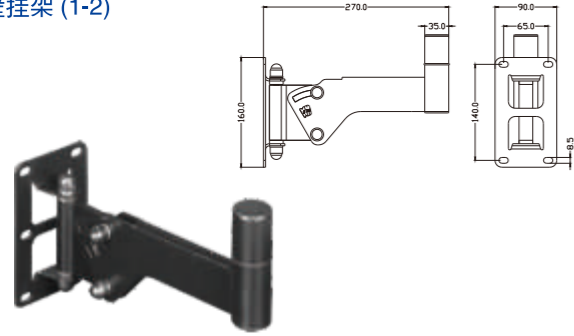
吊挂架 (1)



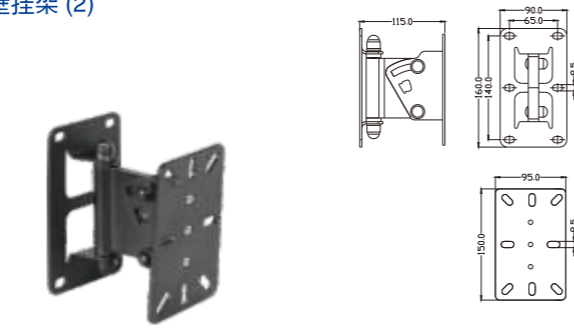
壁挂架 (1-1)



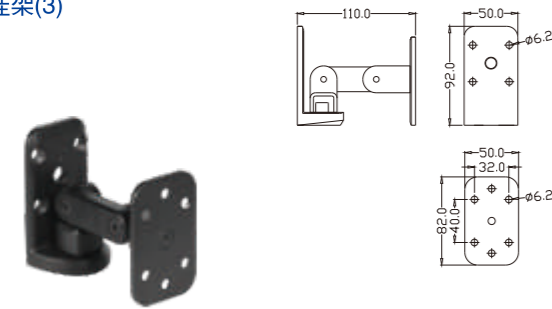
壁挂架 (1-2)



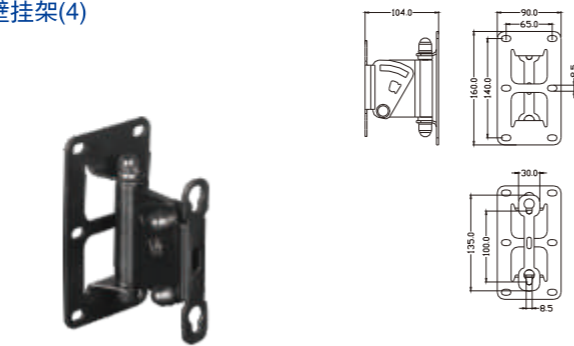
壁挂架 (2)



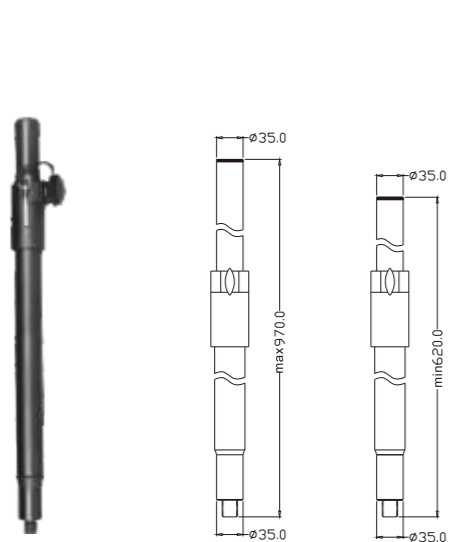
壁挂架(3)



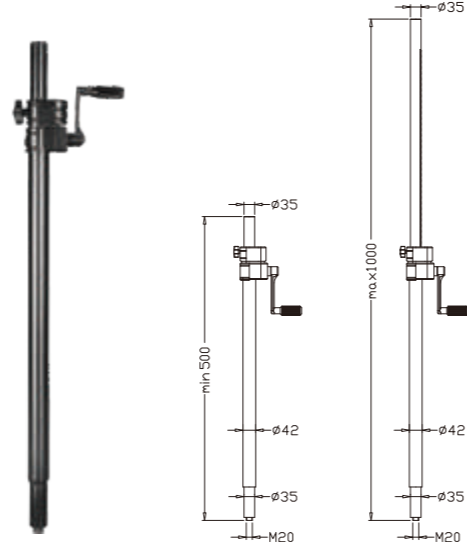
壁挂架(4)



支撑杆(1)



支撑杆(2)



附件及配件

低音单元



高音单元



低音单元组件



高音单元组件



## 广宣品

### 画册资料



### 广告帽



### 广告袋



### T恤/外套



### 广告杯



## 售后服务承诺书

尊敬的客户，感谢您选用fdB产品，fdB的产品研发、材料采购、产品制造、质量验证、客户服务、持续改善过程满足ISO9001:2015质量管理体系标准的要求，敬请放心选用，为此fdB 承诺：

一. fdB电声产品，自购买之日起享有5年免费质保。5年质保期内，fdB免费维修正常使用情况下出现的故障或免费提供零、配件。

二. fdB电子产品，自购买之日起享有3年免费质保。3年质保期内，fdB免费维修正常使用情况下出现的故障或免费提供元器件或配件。

三. 因非正常使用，例如：系统搭配不合理而造成低音喇叭烧音圈，电子产品使用电压与产品标注电压不符而造成的损坏，fdB只按成本价收取维修费用、收取元器件或配件费用。

此承诺书的最终解释权归属fdB。